

2/2-ходовые шаровые краны из никелированной латуни с электроприводом

Конструкция крана	Полнопроходной неразборный
Материал корпуса	Никелированная латунь CW617N
Материал шара	Никелированная латунь CW617N
Уплотнение шара	PTFE (тефлон)
Присоединение к трубопроводу	Внутренняя резьба G 1/2" - 2"
Давление рабочей среды	до 40 бар
Температура рабочей среды	от -20 до +150С
Окружающая температура	от -10 до + 60С
Положение при монтаже	Любое
Возможное электропитание	220/AC, 24/AC/DC, 24/DC
Количество переключений	Не более 20 в час
Степени защиты оболочки электроприводов от проникновения твёрдых предметов и воды	IP 67 (полная защита от пыли, кратковременное погружение в воду на глубину до 1 м)
Защита электродвигателя	Плавкий предохранитель для 24/DC Тепловое реле для 220/AC
Дополнительные концевые выключатели для обратной связи	Есть 2 шт.
Ручной дублер	Есть
Стандарт фланца под привод	ISO 5211
Ограничение хода	2 концевых выключателя
Визуальная индикация	Есть
Встроенный обогреватель электродвигателя	Возможен под заказ

Электропривода производство JEXME (Тайвань)

Особенности:

- низкая потребляемая мощность
- легкий вес
- материал шестерней редуктора и ручного дублера – сталь
- наличие дополнительных концевых выключателей для обратной связи
- высокий класс защиты
- компактное исполнение

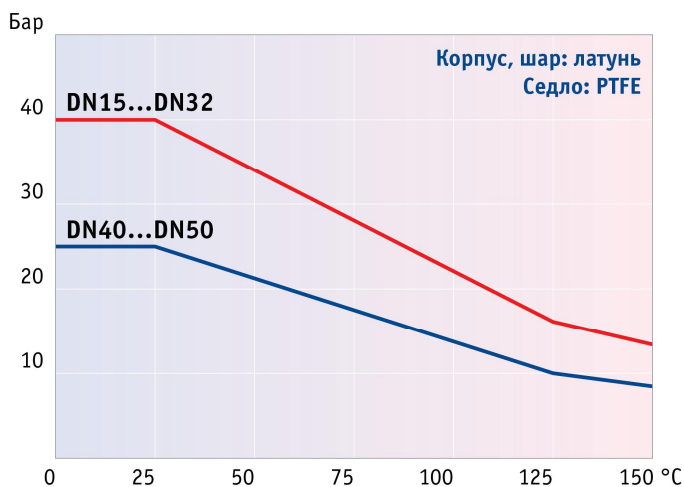


Шаровые краны из никелированной латуни производство Enolgas (Италия)

Особенности:

- шаровые краны с противовыбросовым штоком, монтируемым изнутри, тройным уплотнением: уплотнением из PTFE и уплотнительным кольцом из эластомера в верхней части; антифрикционной упорной шайбой в нижней части.
- запатентованная автоматическая система гарантирует превосходную герметичность при любых условиях эксплуатации, поддерживает постоянным давление на уплотнение, устраняя люфт при его износе, что позволяет избежать какого-либо технического обслуживания.

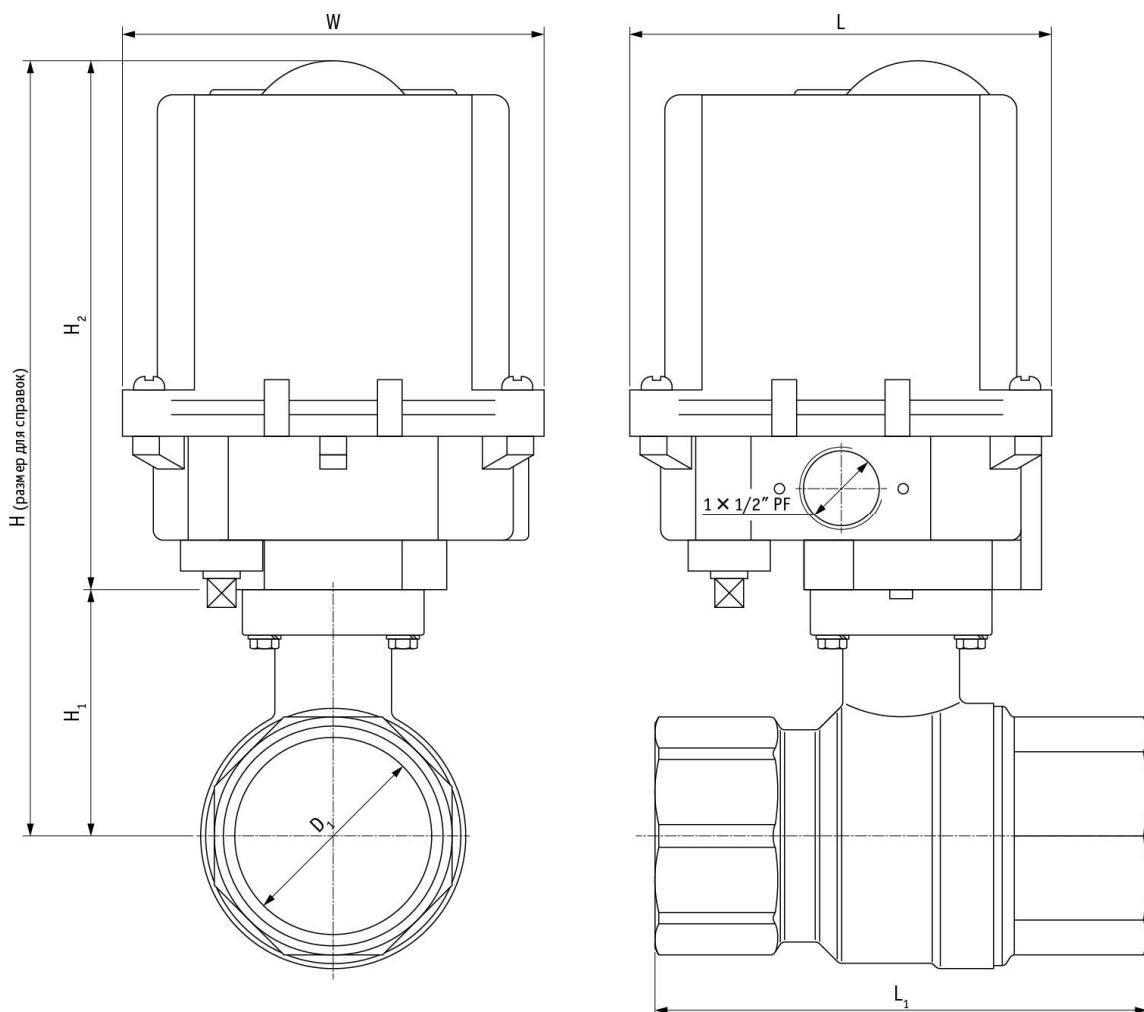
Диаграмма зависимости давления и температуры:



Еврокип Контроль
Телефон: (499) 390-11-37, info@evrokip.ru

Еврокип Контроль

Габаритные размеры:



Габаритные размеры (мм) и вес (кг)

Ду	G"	H1	H2	H	W	L	L1	D1	Вес
15	1/2	38	149	187	120	127	75	15	2,1
20	3/4	41	149	190	120	127	80	20	2,2
25	1	44	149	193	120	127	90	25	2,4
32	1 1/4	55	149	204	120	127	110	32	3,0
40	1 1/2	62	149	211	120	127	120	40	3,4
50	2	73	149	222	120	127	140	50	4,7



Еврокип Контроль
 Телефон: (499) 390-11-37, info@evrokip.ru

Еврокип Контроль

Таблица для заказа

Размер резьбы	Ду, мм	Расход, м³/час	Электропитание	Мощность Вт	Ток, А	Время поворота сек.	Тип привода	Код для заказа
1/2	15	17	220/AC	15	0,29	12	JS-01	22LAT1522012
			24/AC/DC	10	1,5	10	JS-01	22LAT1524U10
			24/DC	7	1,5	10	JS-01	22LAT1524D10
3/4	20	41	220/AC	15	0,29	12	JS-01	22LAT2022012
			24/AC/DC	10	1,5	10	JS-01	22LAT2024U10
			24/DC	7	1,5	10	JS-01	22LAT2024D10
1	25	70	220/AC	15	0,29	12	JS-01	22LAT2522012
			24/AC/DC	10	1,5	10	JS-01	22LAT2524U10
			24/DC	7	1,5	10	JS-01	22LAT2524D10
1¼	32	121	220/AC	15	0,29	12	JS-01	22LAT3222012
			24/AC/DC	10	1,5	10	JS-01	22LAT3224U10
			24/DC	7	1,5	10	JS-01	22LAT3224D10
1½	40	200	220/AC	15	0,29	12	JS-01	22LAT4022012
			24/AC/DC	10	1,5	10	JS-01	22LAT4024U10
			24/DC	7	1,5	10	JS-01	22LAT4024D10
2	50	292	220/AC	15	0,4	12	JS-01	22LAT5022012
			24/AC/DC	10	1,5	10	JS-01	22LAT5024U10
			24/DC	7	1,5	10	JS-01	22LAT5024D10



Еврокип Контроль
 Телефон: (499) 390-11-37, info@evrokip.ru

Еврокип Контроль

Электрическая схема подключения для приводов 220/AC

Электрическая схема управления для электропривода с напряжением питания 220В переменного тока с частотой 50 Гц с двумя концевыми микропереключателями (LS1, LS2), отключающими электродвигатель в крайних положениях рабочего органа и двумя дополнительными микропереключателями (LS3, LS4), отвечающими за обратную связь при достижении крайних положений.

Клеммы:

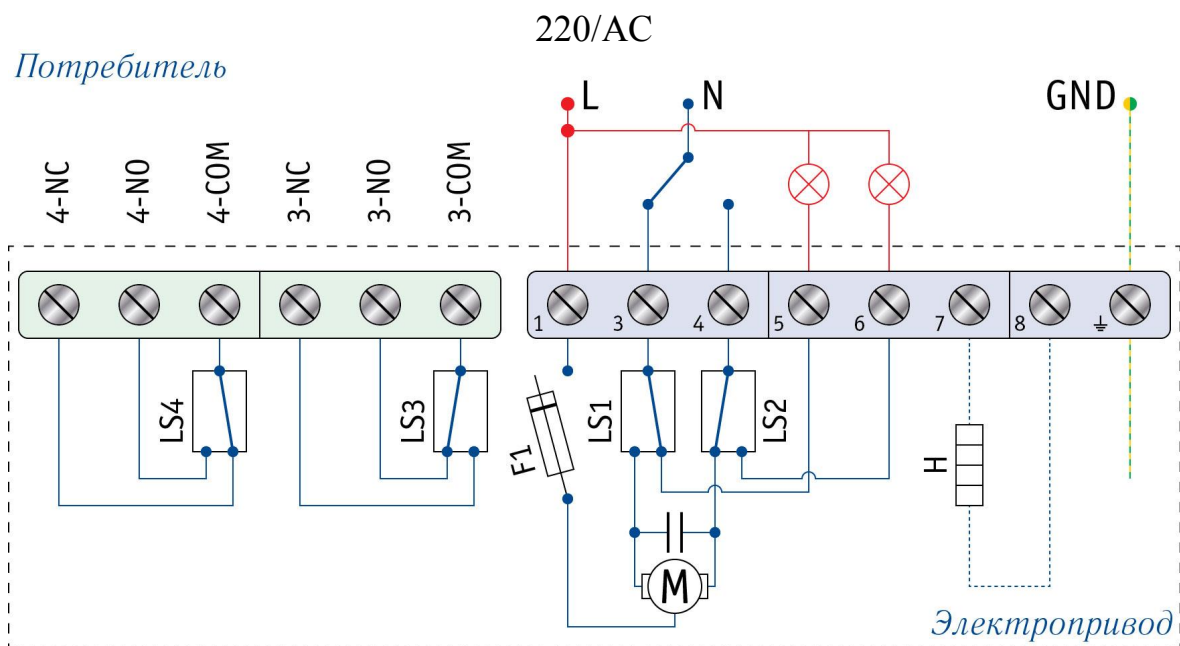
- 1: фазовый провод
- 3: команда «Открыть»
- 4: команда «Закреть»
- 5: сигнальная лампа «Открыто»
- 6: сигнальная лампа «Закреть»
- 7: не используется
- 8: не используется
- ⊥: защитный ноль («земля»)

«Сухие контакты»:

- 3-NC: нормально закрыт
- 3-NO: нормально открыт
- 3-COM: общий
- 4-NC: нормально закрыт
- 4-NO: нормально открыт
- 4-COM: общий

Условные обозначения:

- LS1: концевой микропереключатель «Открыто»
- LS1: концевой микропереключатель «Закреть»
- LS3: дополнительный концевой микропереключатель «Открыто»
- LS4: дополнительный концевой микропереключатель «Закреть»
- F1: самовосстанавливающийся терморедохранитель
- H: обогреватель двигателя (опционально)
- M: двигатель



Еврокип Контроль
Телефон: (499) 390-11-37, info@evrokip.ru

Еврокип Контроль

Электрическая схема управления для электропривода с напряжением питания 24В постоянного тока с двумя концевыми микропереключателями (LS1, LS2), отключающими электродвигатель постоянного тока в крайних положениях рабочего органа и двумя дополнительными микропереключателями (LS3, LS4), отвечающими за обратную связь при достижении крайних положений.

Клеммы:

- 1: плюсовой провод
- 3: команда «Открыть»
- 4: команда «Заккрыть»
- 5: сигнальная лампа «Открыто»
- 6: сигнальная лампа «Заккрыто»
- 7: не используется
- 8: не используется
- ⚡: защитный ноль («земля»)

«Сухие контакты»:

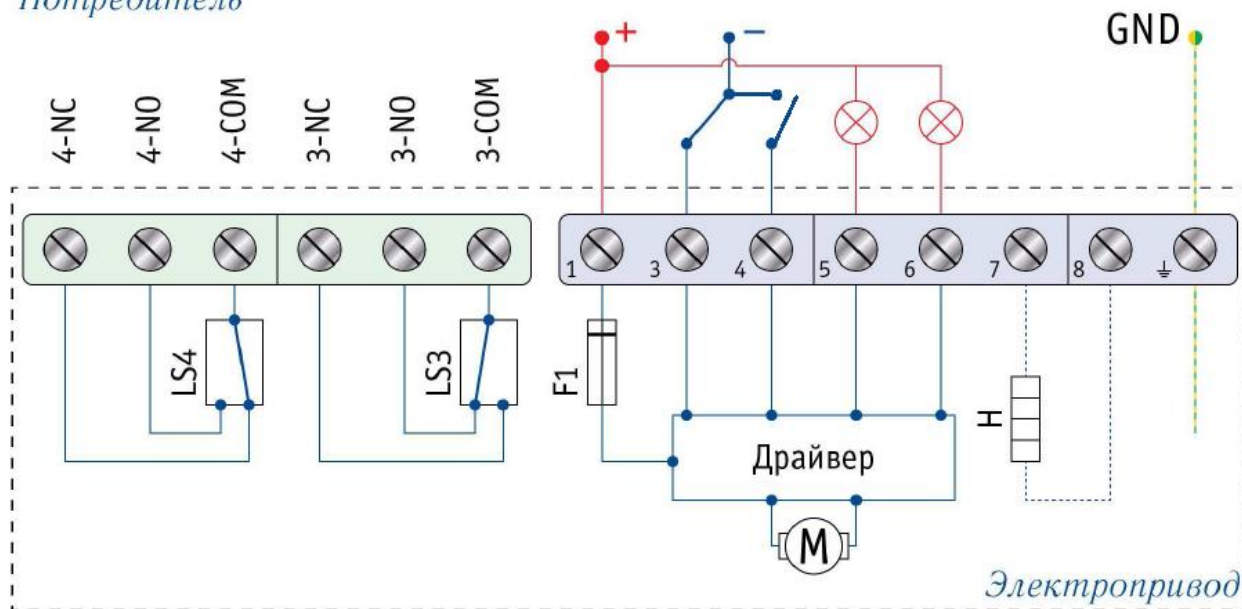
- 3-NC: нормально закрыт
- 3-NO: нормально открыт
- 3-COM: общий
- 4-NC: нормально закрыт
- 4-NO: нормально открыт
- 4-COM: общий

Условные обозначения:

- LS3: дополнительный концевой микропереключатель «Открыто»
- LS4: дополнительный концевой микропереключатель «Заккрыто»
- F1: предохранитель
- Н: обогреватель двигателя (опционально)
- М: двигатель

24/DC

Потребитель



Электропривод



Еврокип Контроль
 Телефон: (499) 390-11-37, info@evrokip.ru

Еврокип Контроль