

2/2-ходовые шаровые краны из полипропилена с электроприводом

Конструкция крана	С разъёмными муфтами
Материал корпуса	Полипропилен (PP-H)
Материал шара	Полипропилен (PP-H)
Уплотнение шара	PTFE (тефлон)
Присоединение к трубопроводу	Муфта разъёмная с раструбами под приварку d 16 – d 75
Давление рабочей среды	до 10 бар
Температура рабочей среды	от 0 до + 80С
Окружающая температура	от -10 до + 60С
Положение при монтаже	Любое
Возможное электропитание	220/AC, 24/AC/DC, 24/DC
Количество переключений	Не более 20 в час
Степень защиты оболочки электроприводов от проникновения твёрдых предметов и воды	IP 67 (полная защита от пыли, кратковременное погружение в воду на глубину до 1 м)
Защита электродвигателя	Плавкий предохранитель для 24/DC Тепловое реле для 220/AC
Дополнительные концевые выключатели для обратной связи	Есть 2 шт.
Ручной дублер	Есть
Стандарт фланца под привод	ISO 5211
Ограничение хода	2 концевых выключателя
Визуальная индикация	Есть
Встроенный обогреватель электродвигателя	Возможен под заказ

Электропривода производство JEXME (Тайвань)

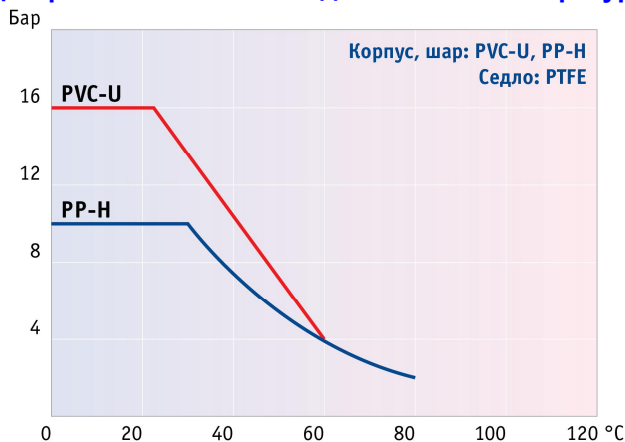
Особенности:

- низкая потребляемая мощность
- легкий вес
- материал шестерней редуктора и ручного дублера – сталь
- наличие дополнительных концевых выключателей для обратной связи
- высокий класс защиты
- компактное исполнение



Шаровые краны из полипропилена производство Praher (Австрия)

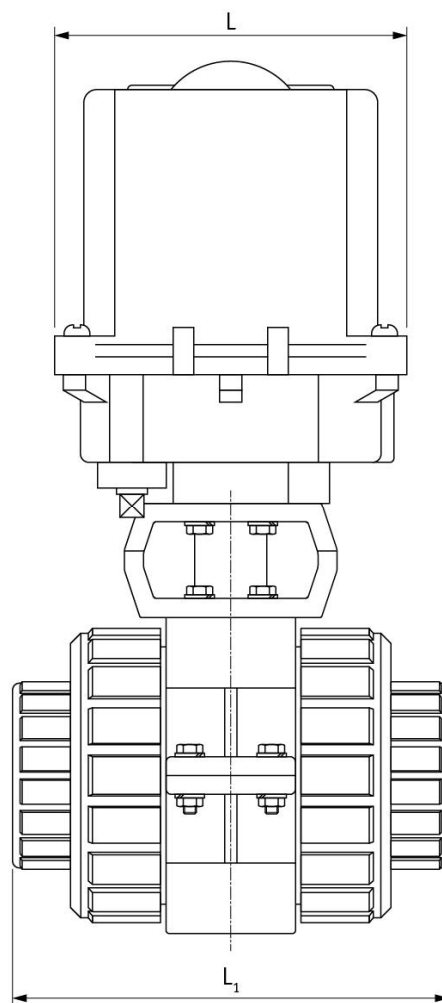
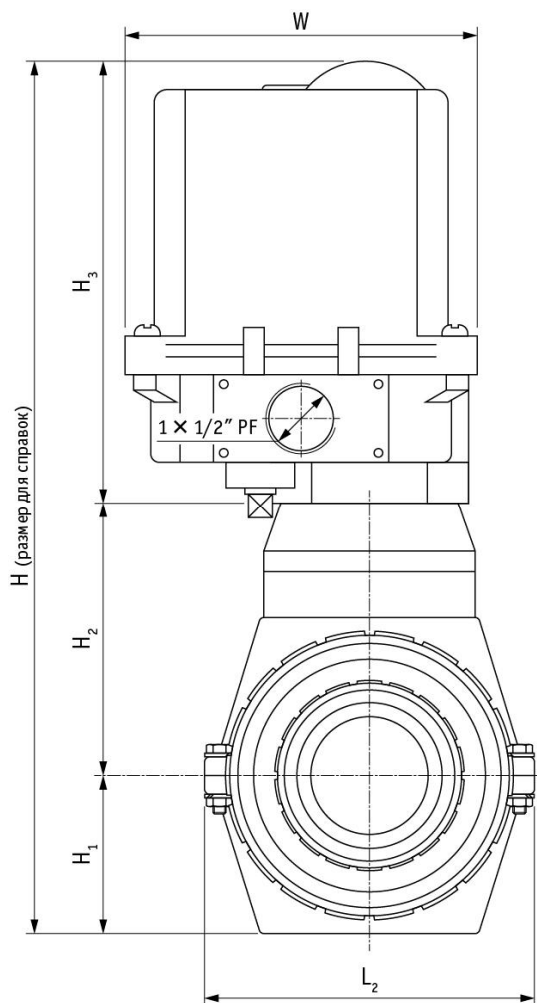
Диаграмма зависимости давления и температуры:



Еврокип Контроль
Телефон: (499) 390-11-37, info@evrokip.ru

Еврокип Контроль

Габаритные размеры:



Габаритные размеры (мм) и вес (кг)

d	Ду	H1	H2	H3	H	W	L	L1	L2	Вес
16	10	32	70	149	251	120	127	96	111	2,2
20	15	32	70	149	251	120	127	96	111	2,2
25	20	39	77	149	265	120	127	111	111	2,3
32	25	42	80	149	271	120	127	120	111	2,4
40	32	50	98	149	297	120	127	138	141	2,9
50	40	55	103	149	307	120	127	161	141	3,3
63	50	63	111	149	322	120	127	190	141	3,7
75	65	84	156	200	440	168	157	229	201	7,5



Еврокип Контроль
 Телефон: (499) 390-11-37, info@evrokip.ru

Еврокип Контроль

Таблица для заказа

d	Ду, мм	Расход, м³/час	Электропитание	Мощность Вт	Ток, А	Время поворота сек.	Тип привода	Код для заказа
16	10	6	220/AC	15	0,29	12	JS-01	22PP1622012
			24/AC/DC	10	1,5	10	JS-01	22PP1624U10
			24/DC	7	1,5	10	JS-01	22PP1624D10
20	15	17	220/AC	15	0,29	12	JS-01	22PP2022012
			24/AC/DC	10	1,5	10	JS-01	22PP2024U10
			24/DC	7	1,5	10	JS-01	22PP2024D10
25	20	31	220/AC	15	0,29	12	JS-01	22PP2522012
			24/AC/DC	10	1,5	10	JS-01	22PP2524U10
			24/DC	7	1,5	10	JS-01	22PP2524D10
32	25	51	220/AC	15	0,29	12	JS-01	22PP3222012
			24/AC/DC	10	1,5	10	JS-01	22PP3224U10
			24/DC	7	1,5	10	JS-01	22PP3224D10
40	32	76	220/AC	15	0,29	12	JS-01	22PP4022012
			24/AC/DC	10	1,5	10	JS-01	22PP4024U10
			24/DC	7	1,5	10	JS-01	22PP4024D10
50	40	111	220/AC	15	0,29	12	JS-01	22PP5022012
			24/AC/DC	10	1,5	10	JS-01	22PP5024U10
			24/DC	7	1,5	10	JS-01	22PP5024D10
63	50	205	220/AC	15	0,29	12	JS-01	22PP6322012
			24/AC/DC	10	1,5	10	JS-01	22PP6324U10
			24/DC	7	1,5	10	JS-01	22PP6324D10
75	65	308	220/AC	15	0,29	12	JS-02	22PP7522012
			24/AC/DC	10	1,5	10	JS-02	22PP7524U10



Еврокип Контроль
 Телефон: (499) 390-11-37, info@evrokip.ru

Еврокип Контроль

Электрическая схема подключения для приводов 220/АС

Электрическая схема управления для электропривода с напряжением питания 220В переменного тока с частотой 50 Гц с двумя концевыми микропереключателями (LS1, LS2), отключающими электродвигатель в крайних положениях рабочего органа и двумя дополнительными микропереключателями (LS3, LS4), отвечающими за обратную связь при достижении крайних положений.

Клеммы:

- 1: фазовый провод
- 3: команда «Открыть»
- 4: команда «Закрыть»
- 5: сигнальная лампа «Открыто»
- 6: сигнальная лампа «Закрыто»
- 7: не используется
- 8: не используется
- \perp : защитный ноль («земля»)

«Сухие контакты»:

- 3-NC: нормально закрыт
- 3-NO: нормально открыт
- 3-COM: общий
- 4-NC: нормально закрыт
- 4-NO: нормально открыт
- 4-COM: общий

Условные обозначения:

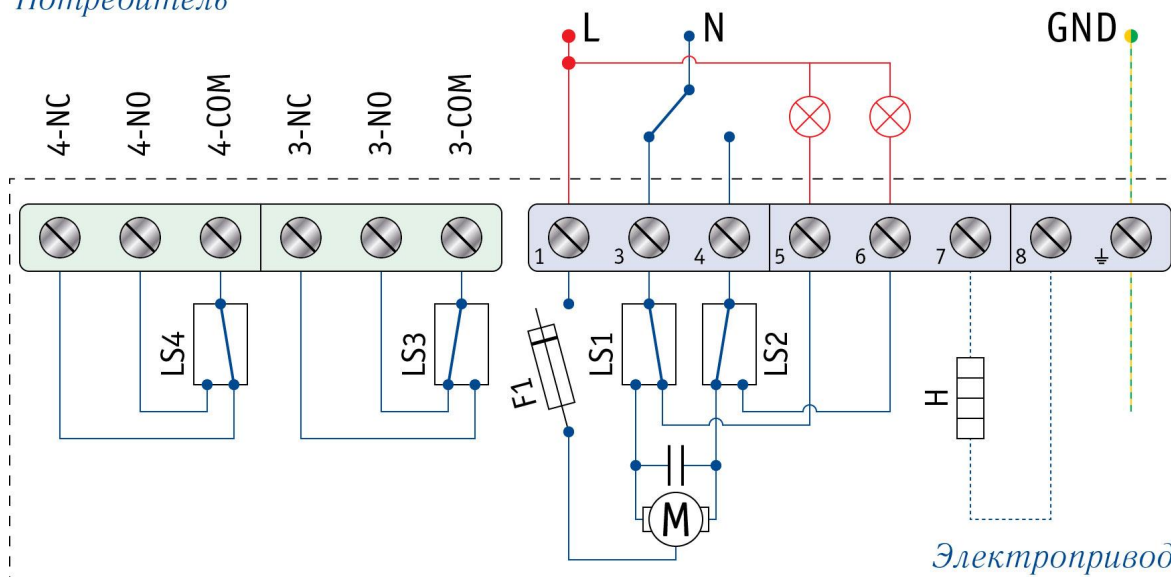
- LS1: концевой микропереключатель «Открыто»
- LS1: концевой микропереключатель «Закрыто»
- LS3: дополнительный концевой микропереключатель «Открыто»
- LS4: дополнительный концевой микропереключатель «Закрыто»
- F1: самовосстанавливающийся терморедохранитель
- H: обогреватель двигателя (опционально)
- M: двигатель

220/АС



Еврокип Контроль
Телефон: (499) 390-11-37, info@evrokip.ru

Еврокип Контроль



Электрическая схема подключения для приводов 24/AC/DC

Электрическая схема управления для электропривода с напряжением питания 24В переменного тока с частотой 50 Гц и постоянного тока с двумя концевыми микропереключателями (LS1, LS2), отключающими электродвигатель постоянного тока в крайних положениях рабочего органа и двумя дополнительными микропереключателями (LS3, LS4), отвечающими за обратную связь при достижении крайних положений.

Клеммы:

- 1: плюсовой провод
- 3: команда «Открыть»
- 4: команда «Закреть»
- 5: сигнальная лампа «Открыто»
- 6: сигнальная лампа «Закрето»
- 7: не используется
- 8: не используется
- ⊥: защитный ноль («земля»)

«Сухие контакты»:

- 3-NC: нормально закрыт
- 3-NO: нормально открыт
- 3-COM: общий
- 4-NC: нормально закрыт
- 4-NO: нормально открыт
- 4-COM: общий



Еврокип Контроль
Телефон: (499) 390-11-37, info@evrokip.ru

Условные обозначения:

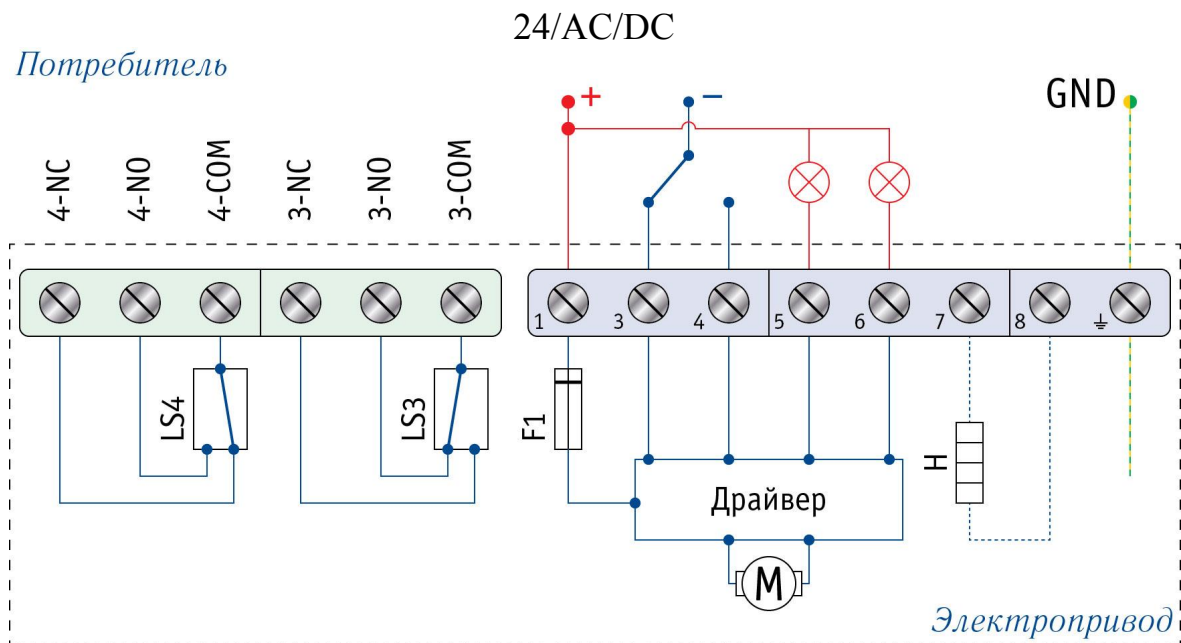
LS3: дополнительный концевой микропереключатель «Открыто»

LS4: дополнительный концевой микропереключатель «Закрото»

F1: предохранитель

H: обогреватель двигателя (опционально)

M: двигатель



Электрическая схема подключения для приводов 24/DC

Электрическая схема управления для электропривода с напряжением питания 24В постоянного тока с двумя концевыми микропереключателями (LS1, LS2), отключающими электродвигатель постоянного тока в крайних положениях рабочего органа и двумя дополнительными микропереключателями (LS3, LS4), отвечающими за обратную связь при достижении крайних положений.

Клеммы:

- 1: плюсовой провод
- 3: команда «Открыть»
- 4: команда «Закреть»
- 5: сигнальная лампа «Открыто»
- 6: сигнальная лампа «Закрото»
- 7: не используется
- 8: не используется
- ⊥: защитный ноль («земля»)

«Сухие контакты»:

- 3-NC: нормально закрыт
- 3-NO: нормально открыт
- 3-COM: общий
- 4-NC: нормально закрыт
- 4-NO: нормально открыт
- 4-COM: общий



Еврокип Контроль
Телефон: (499) 390-11-37, info@evrokip.ru

Еврокип Контроль

Условные обозначения:

LS3: дополнительный концевой микропереключатель «Открыто»

LS4: дополнительный концевой микропереключатель «Закрыто»

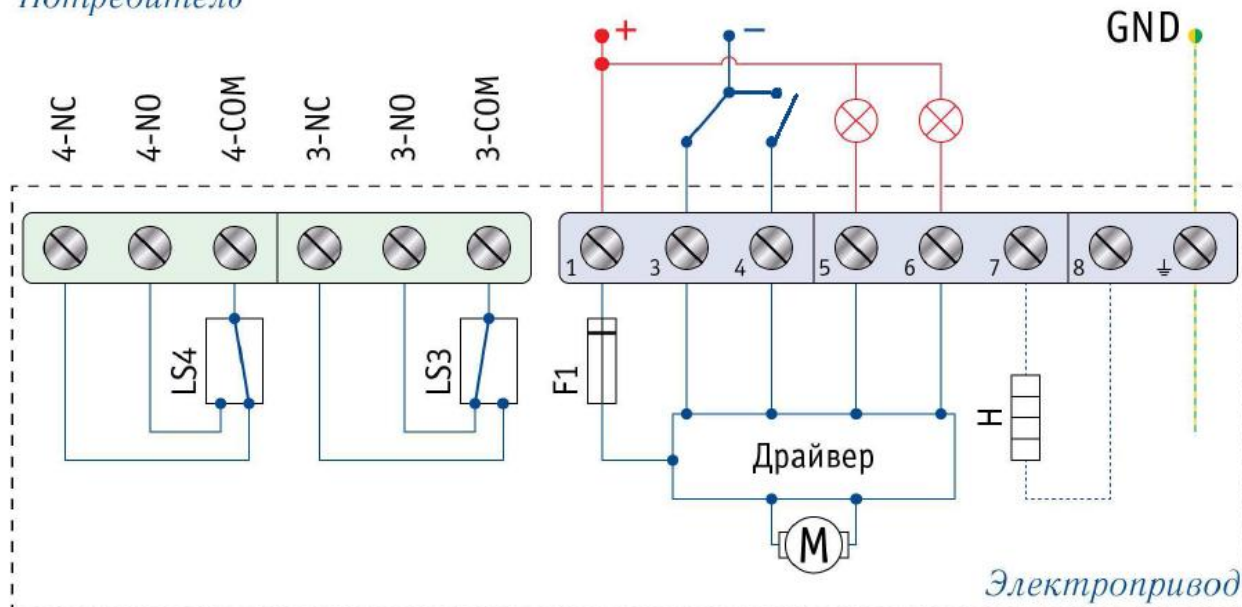
F1: предохранитель

H: обогреватель двигателя (опционально)

M: двигатель

24/DC

Потребитель



Еврокип Контроль
Телефон: (499) 390-11-37, info@evrokip.ru

Еврокип Контроль