

2/2-ходовые шаровые краны из нержавеющей стали с электроприводом

Конструкция крана	Разборный корпус из 3-х частей
Материал корпуса	Нержавеющая сталь CF8M (1.4408 DIN)
Материал шара	Нержавеющая сталь CF8M (1.4408 DIN)
Уплотнение шара	RTFE (фторопласт с 15% стекловолокна)
Присоединение к трубопроводу	Внутренняя резьба 1/4" - 2" Сварное встык Фланцевое
Давление рабочей среды	до 63 бар
Температура рабочей среды	от -20 до +180С
Окружающая температура	от -10 до + 60С
Положение при монтаже	Любое
Возможное электропитание	220/AC, 24/AC/DC, 24/DC
Количество переключений	Не более 20 в час
Степени защиты оболочки электроприводов от проникновения твёрдых предметов и воды	IP 67 (полная защита от пыли, кратковременное погружение в воду на глубину до 1 м)
Защита электродвигателя	Плавкий предохранитель для 24/DC Тепловое реле для 220/AC
Дополнительные концевые выключатели для обратной связи	Есть 2 шт.
Ручной дублер	Есть
Стандарт фланца под привод	ISO 5211
Ограничение хода	2 концевых выключателя
Визуальная индикация	Есть
Встроенный обогреватель электродвигателя	Возможен под заказ

Электропривода производство JEXME (Тайвань)

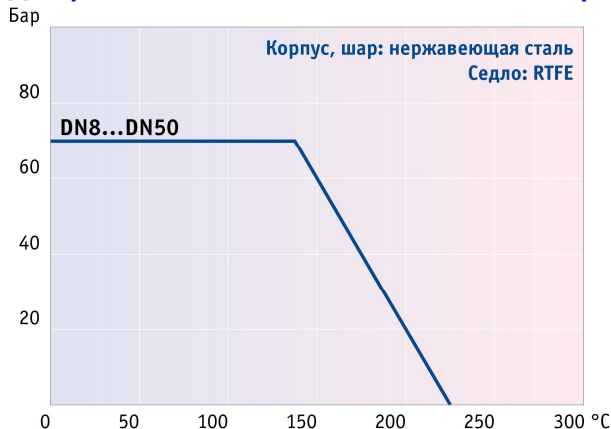
Особенности:

- низкая потребляемая мощность
- легкий вес
- материал шестерней редуктора и ручного дублера – сталь
- наличие дополнительных концевых выключателей для обратной связи
- высокий класс защиты
- компактное исполнение



Шаровые краны из нержавеющей стали производство Modentic (Тайвань)

Диаграмма зависимости давления и температуры:

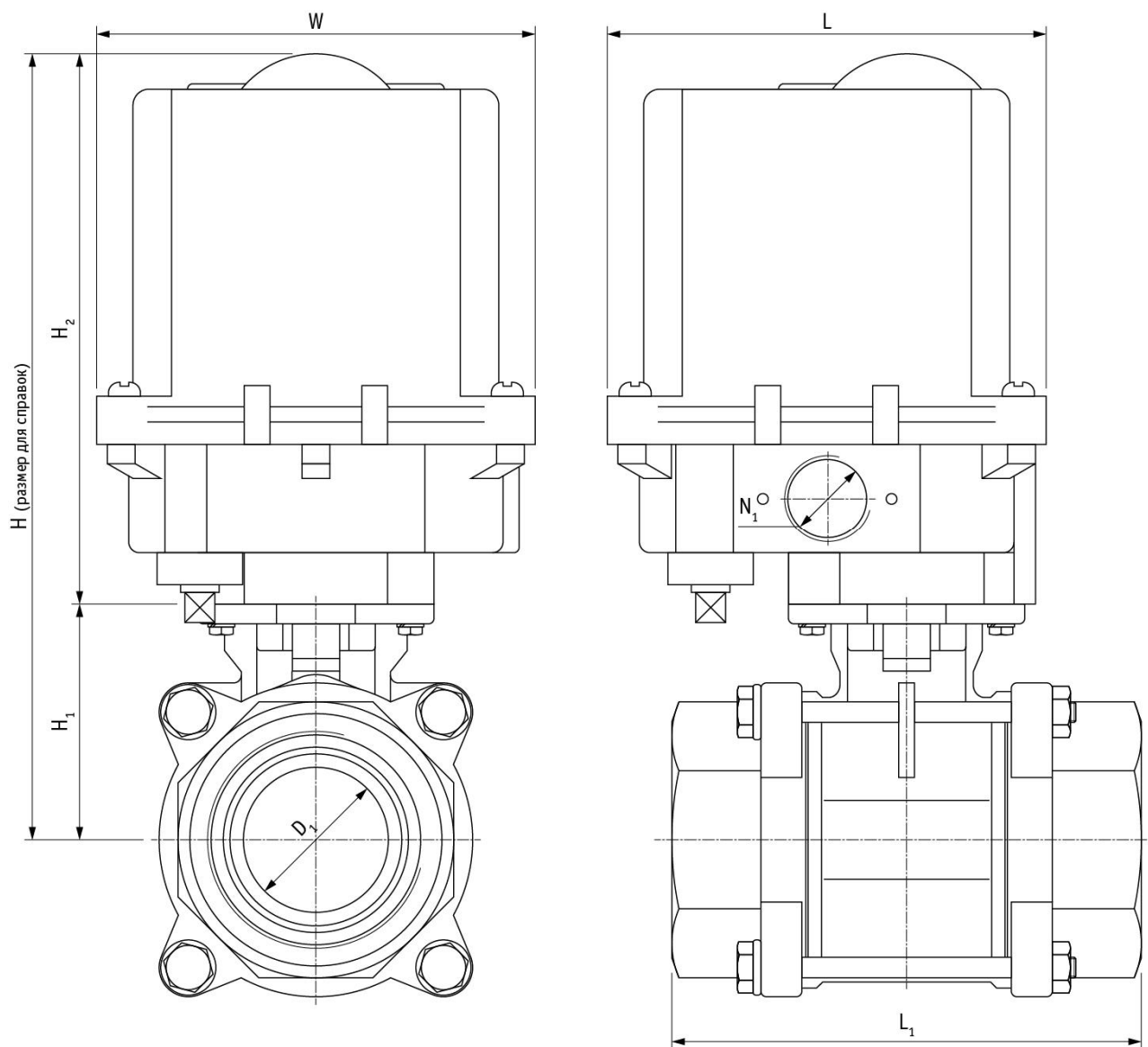


Еврокип Контроль
Телефон: (499) 390-11-37, info@evrokip.ru

Еврокип Контроль

Габаритные размеры:

Резьбовое соединение



Габаритные размеры (мм) и вес (кг)

Ду	G"	H1	H2	H	W	L	L1	D1	Вес
8	1/4	37	149	186	120	127	64	12	2,3
10	3/8	37	149	186	120	127	64	13	2,3
15	1/2	37	149	186	120	127	64	15	2,3
20	3/4	45	149	194	120	127	73	20	2,4
25	1	54	149	203	120	127	81	25	2,7
32	1 1/4	59	149	208	120	127	95	32	3,2
40	1 1/2	75	149	224	120	127	108	38	4,3
50	2	84	200	284	168	157	122	50	7,8

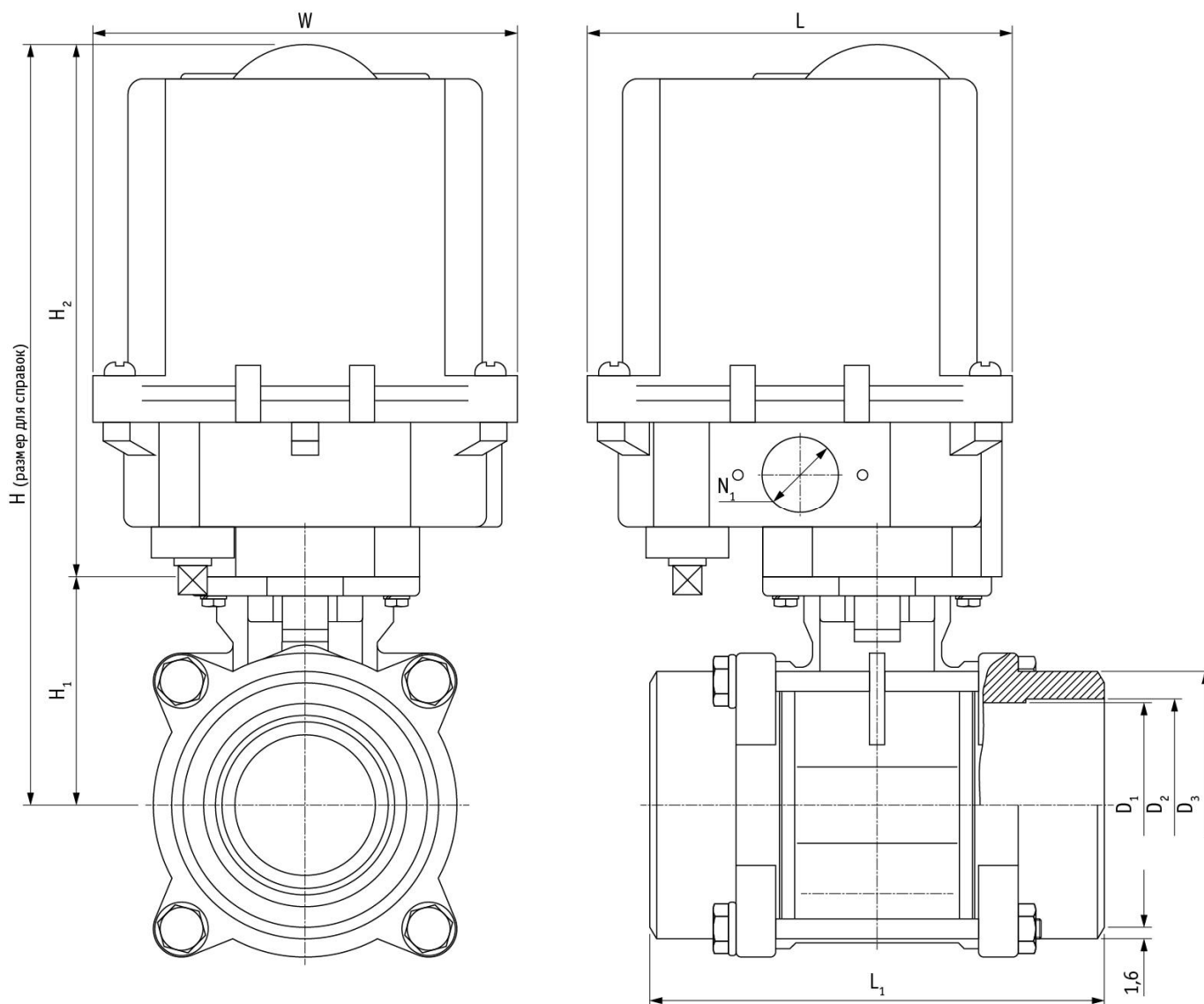


Еврокип Контроль
 Телефон: (499) 390-11-37, info@evrokip.ru

Еврокип Контроль

Габаритные размеры:

Сварное соединение встык



Габаритные размеры (мм) и вес (кг)

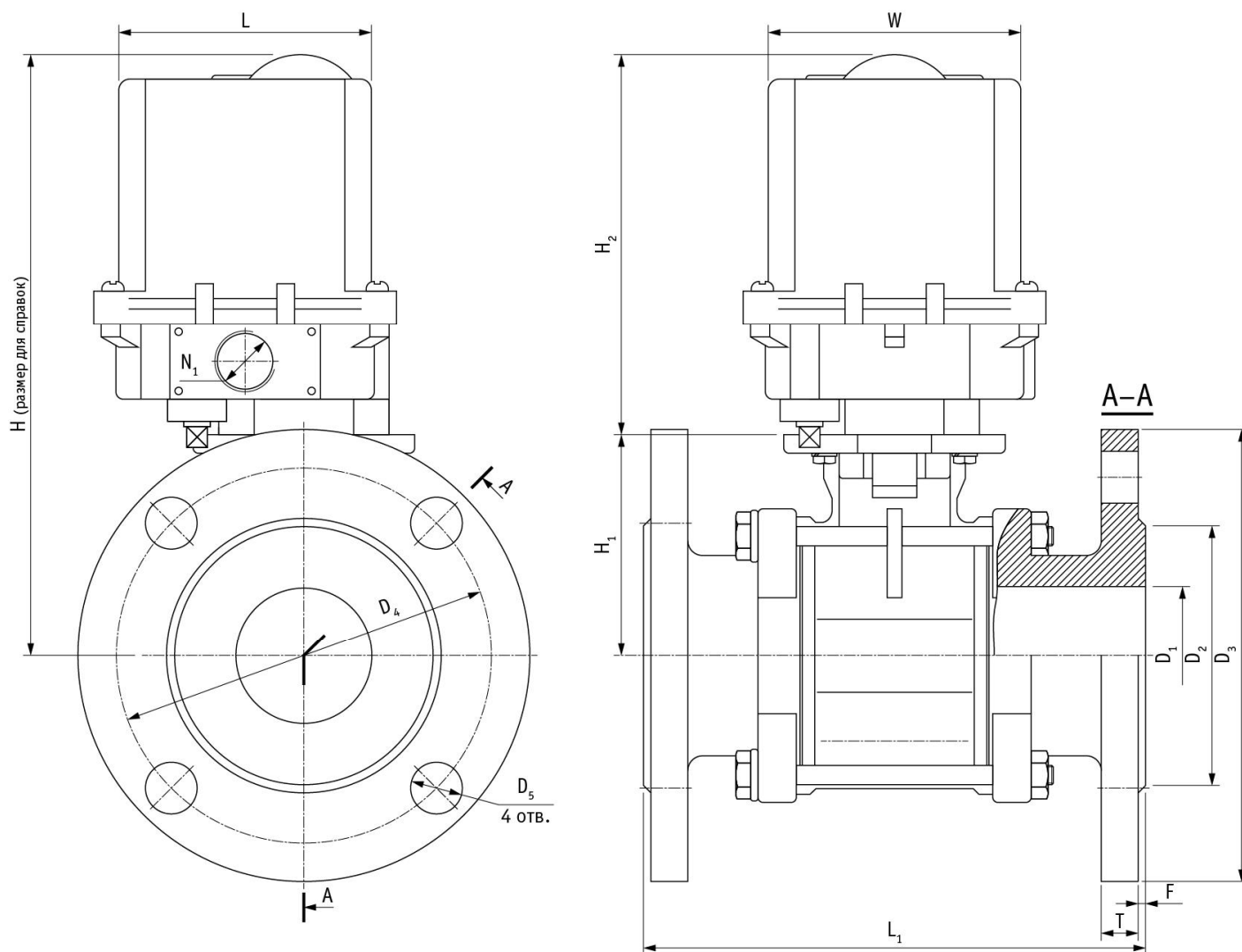
Ду	ANSI	H1	H2	H	W	L	L1	D1	D2	D3	Вес
8	1/4	37	149	186	120	127	64	11	11	14	2,3
10	3/8	37	149	186	120	127	64	13	13	17	2,3
15	1/2	37	149	186	120	127	64	15	16	21	2,3
20	3/4	45	149	194	120	127	73	20	21	27	2,4
25	1	54	149	203	120	127	81	25	27	33	2,7
32	1 1/4	59	149	208	120	127	95	32	35	42	3,2
40	1 1/2	75	149	224	120	127	108	38	41	48	4,3
50	2	84	200	284	168	157	122	50	53	60	7,8



Еврокип Контроль
 Телефон: (499) 390-11-37, info@evrokip.ru

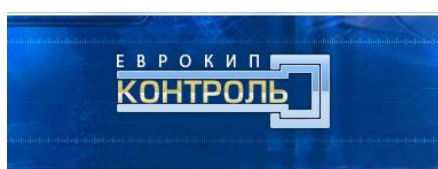
Еврокип Контроль

Фланцевое соединение



Габаритные размеры (мм) и вес (кг)

Ду	H1	H2	H	W	L	L1	D1	D2	D3	D4	D5	T	F	Вес
15	37	149	186	120	127	130	15	45	95	65	14	16	2	3,8
20	45	149	194	120	127	150	20	58	105	75	14	18	2	4,6
25	54	149	203	120	127	160	25	68	115	85	14	18	2	5,3
32	59	149	208	120	127	180	32	78	140	100	18	18	2	7,1
40	75	149	224	120	127	200	38	88	150	110	18	18	3	8,6
50	84	200	284	168	157	230	50	102	165	125	18	20	3	14,2
65	98	200	298	168	157	290	65	122	185	125	18	22	3	20,5
80	110	200	310	168	157	310	80	138	200	125	18	24	3	25,7
100	125	265	390	168	163	350	100	162	235	125	22	24	3	41,5



Еврокип Контроль
 Телефон: (499) 390-11-37, info@evrokip.ru

Резьбовое соединение

Размер резьбы	Ду, мм	Расход, м ³ /час	Электропитание	Мощность Вт	Ток, А	Время поворота сек.	Тип привода	Код для заказа
1/4	8	7	220/AC	15	0,29	12	JS-01	22STS1522012
			24/AC/DC	10	1,5	10	JS-01	22STS1524U10
			24/DC	7	1,5	10	JS-01	22STS1524D10
3/8	10	10	220/AC	15	0,29	12	JS-01	22STS1522012
			24/AC/DC	10	1,5	10	JS-01	22STS1524U10
			24/DC	7	1,5	10	JS-01	22STS1524D10
1/2	15	17	220/AC	15	0,29	12	JS-01	22STS1522012
			24/AC/DC	10	1,5	10	JS-01	22STS1524U10
			24/DC	7	1,5	10	JS-01	22STS1524D10
3/4	20	41	220/AC	15	0,29	12	JS-01	22STS2022012
			24/AC/DC	10	1,5	10	JS-01	22STS2024U10
			24/DC	7	1,5	10	JS-01	22STS2024D10
1	25	70	220/AC	15	0,29	12	JS-01	22STS2522012
			24/AC/DC	10	1,5	10	JS-01	22STS2524U10
			24/DC	7	1,5	10	JS-01	22STS2524D10
1¼	32	121	220/AC	15	0,29	12	JS-01	22STS3222012
			24/AC/DC	10	1,5	10	JS-01	22STS3224U10
			24/DC	7	1,5	10	JS-01	22STS3224D10
1½	40	200	220/AC	15	0,4	12	JS-02	22STS4022012
			24/AC/DC	10	1,5	10	JS-02	22STS4024U10
			24/DC	10	1,5	10	JS-02	22STS4024D10
2	50	292	220/AC	25	0,69	10	JS-03	22STS5022010
			24/AC/DC	25	1,5	8	JS-03	22STS5024U08



ЕВРОКИП
КОНТРОЛЬ

Еврокип Контроль
Телефон: (499) 390-11-37, info@evrokip.ru

Еврокип Контроль

Фланцевое соединение

Ду, мм	Расход, м³/час	Электропитание	Мощность Вт	Ток, А	Время поворота сек.	Тип привода	Код для заказа
15	17	220/AC	15	0,29	12	JS-01	22FSTS1522012
		24/AC/DC	10	1,5	10	JS-01	22FSTS1524U10
		24/DC	7	1,5	10	JS-01	22FSTS1524D10
20	41	220/AC	15	0,29	12	JS-01	22FSTS2022012
		24/AC/DC	10	1,5	10	JS-01	22FSTS2024U10
		24/DC	7	1,5	10	JS-01	22FSTS2024D10
25	70	220/AC	15	0,29	12	JS-01	22FSTS2522012
		24/AC/DC	10	1,5	10	JS-01	22FSTS2524U10
		24/DC	7	1,5	10	JS-01	22FSTS2524D10
32	121	220/AC	15	0,29	12	JS-01	22FSTS3222012
		24/AC/DC	10	1,5	10	JS-01	22FSTS3224U10
		24/DC	7	1,5	10	JS-01	22FSTS3224D10
40	200	220/AC	15	0,4	12	JS-02	22FSTS4022012
		24/AC/DC	10	1,5	10	JS-02	22FSTS4024U10
		24/DC	10	1,5	10	JS-02	22FSTS4024D10
50	255	220/AC	25	0,69	10	JS-03	22FSTS5022010
		24/AC/DC	25	3	8	JS-03	22FSTS5024U08
65	480	220/AC	25	0,69	10	JS-03	22FSTS6522010
		24/AC/DC	25	1,5	8	JS-03	22FSTS6524U08
80	910	220/AC	25	0,69	10	JS-03	22FSTS8022010
		24/AC/DC	25	3	15	JS-03	22FSTS8024U08
100	1500	220/AC	25	0,69	12	JS-03H	22FSTS10022012
		24/AC/DC	25	3	30	JS-04H	22FSTS10024U30



Электропривод JS-03H



Еврокип Контроль
Телефон: (499) 390-11-37, info@evrokip.ru

Еврокип Контроль

Сварное соединение

Ду, мм	Расход, м ³ /час	Электропитание	Мощность Вт	Ток, А	Время поворота сек.	Тип привода	Код для заказа
8	7	220/AC	15	0,29	12	JS-01	22WSTS1522012
		24/AC/DC	10	1,5	10	JS-01	22WSTS1524U10
		24/DC	7	1,5	10	JS-01	22WSTS1524D10
10	10	220/AC	15	0,29	12	JS-01	22WSTS1522012
		24/AC/DC	10	1,5	10	JS-01	22WSTS1524U10
		24/DC	7	1,5	10	JS-01	22WSTS1524D10
15	17	220/AC	15	0,29	12	JS-01	22WSTS1522012
		24/AC/DC	10	1,5	10	JS-01	22WSTS1524U10
		24/DC	7	1,5	10	JS-01	22WSTS1524D10
20	41	220/AC	15	0,29	12	JS-01	22WSTS2022012
		24/AC/DC	10	1,5	10	JS-01	22WSTS2024U10
		24/DC	7	1,5	10	JS-01	22WSTS2024D10
25	70	220/AC	15	0,29	12	JS-01	22WSTS2522012
		24/AC/DC	10	1,5	10	JS-01	22WSTS2524U10
		24/DC	7	1,5	10	JS-01	22WSTS2524D10
32	121	220/AC	15	0,29	12	JS-01	22WSTS3222012
		24/AC/DC	10	1,5	10	JS-01	22WSTS3224U10
		24/DC	7	1,5	10	JS-01	22WSTS3224D10
40	200	220/AC	15	0,4	12	JS-02	22WSTS4022012
		24/AC/DC	10	1,5	10	JS-02	22WSTS4024U10
		24/DC	10	1,5	10	JS-02	22WSTS4024D10
50	292	220/AC	25	0,69	10	JS-03	22WSTS5022010
		24/AC/DC	25	1,5	8	JS-03	22WSTS5024U08



Еврокип Контроль
Телефон: (499) 390-11-37, info@evrokip.ru

Еврокип Контроль

Электрическая схема управления для электропривода с напряжением питания 220В переменного тока с частотой 50 Гц с двумя концевыми микропереключателями (LS1, LS2), отключающими электродвигатель в крайних положениях рабочего органа и двумя дополнительными микропереключателями (LS3, LS4), отвечающими за обратную связь при достижении крайних положений.

Клеммы:

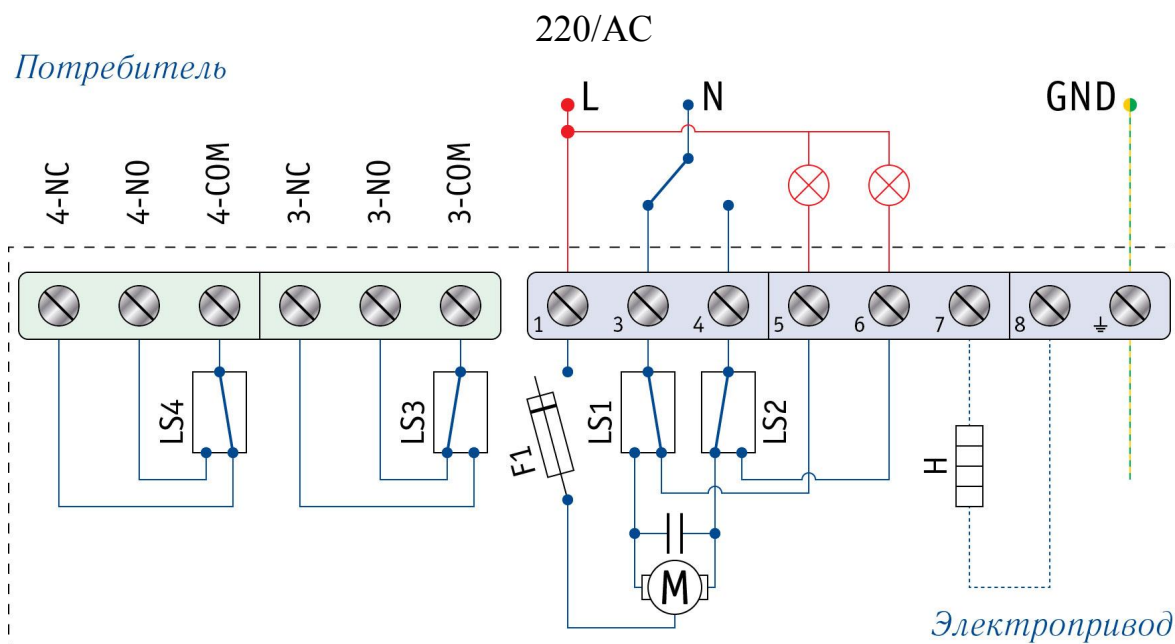
- 1: фазовый провод
- 3: команда «Открыть»
- 4: команда «Закрыть»
- 5: сигнальная лампа «Открыто»
- 6: сигнальная лампа «Закрыто»
- 7: не используется
- 8: не используется
- ⊥: защитный ноль («земля»)

«Сухие контакты»:

- 3-NC: нормально закрыт
- 3-NO: нормально открыт
- 3-COM: общий
- 4-NC: нормально закрыт
- 4-NO: нормально открыт
- 4-COM: общий

Условные обозначения:

- LS1: концевой микропереключатель «Открыто»
- LS1: концевой микропереключатель «Закрыто»
- LS3: дополнительный концевой микропереключатель «Открыто»
- LS4: дополнительный концевой микропереключатель «Закрыто»
- F1: самовосстанавливающийся термopедохранитель
- H: обогреватель двигателя (опционально)
- M: двигатель



Еврокип Контроль
 Телефон: (499) 390-11-37, info@evrokip.ru

Электрическая схема управления для электропривода с напряжением питания 24В переменного тока с частотой 50 Гц и постоянного тока с двумя концевыми микропереключателями (LS1, LS2), отключающими электродвигатель постоянного тока в крайних положениях рабочего органа и двумя дополнительными микропереключателями (LS3, LS4), отвечающими за обратную связь при достижении крайних положений.

Клеммы:

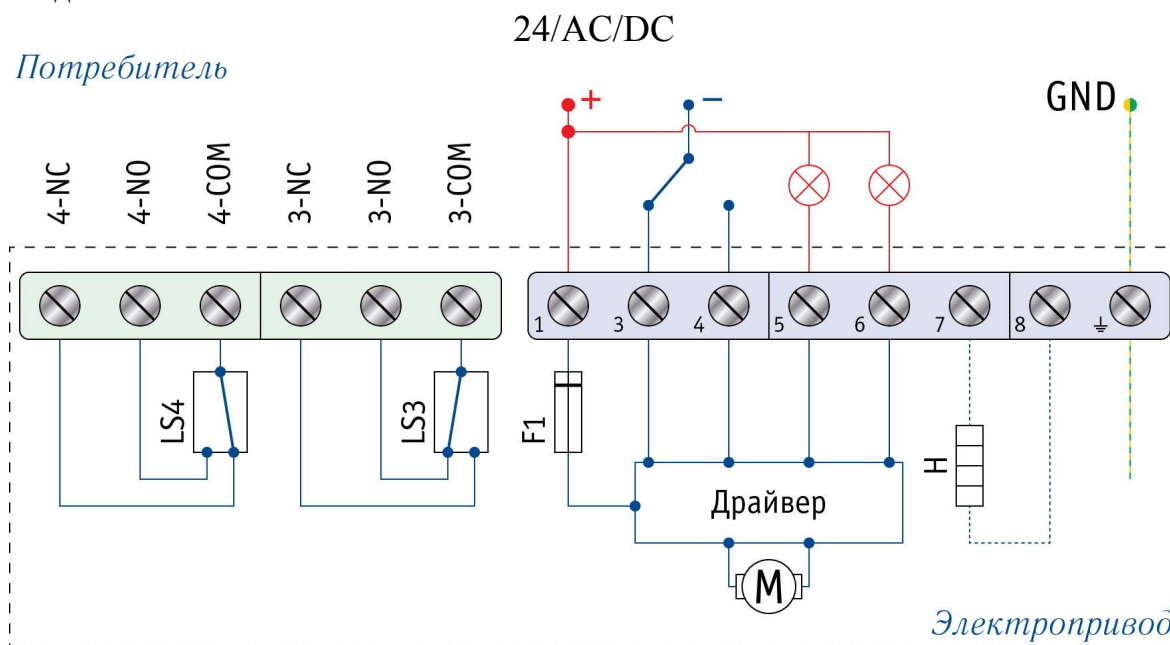
- 1: плюсовой провод
- 3: команда «Открыть»
- 4: команда «Закрыть»
- 5: сигнальная лампа «Открыто»
- 6: сигнальная лампа «Закрыто»
- 7: не используется
- 8: не используется
- ⊥: защитный ноль («земля»)

«Сухие контакты»:

- 3-NC: нормально закрыт
- 3-NO: нормально открыт
- 3-COM: общий
- 4-NC: нормально закрыт
- 4-NO: нормально открыт
- 4-COM: общий

Условные обозначения:

- LS3: дополнительный концевой микропереключатель «Открыто»
- LS4: дополнительный концевой микропереключатель «Закрыто»
- F1: предохранитель
- Н: обогреватель двигателя (опционально)
- М: двигатель



Еврокип Контроль
 Телефон: (499) 390-11-37, info@evrokip.ru

Электрическая схема управления для электропривода с напряжением питания 24В постоянного тока с двумя концевыми микропереключателями (LS1, LS2), отключающими электродвигатель постоянного тока в крайних положениях рабочего органа и двумя дополнительными микропереключателями (LS3, LS4), отвечающими за обратную связь при достижении крайних положений.

Клеммы:

- 1: плюсовой провод
- 3: команда «Открыть»
- 4: команда «Заккрыть»
- 5: сигнальная лампа «Открыто»
- 6: сигнальная лампа «Заккрыто»
- 7: не используется
- 8: не используется
- ⚡: защитный ноль («земля»)

«Сухие контакты»:

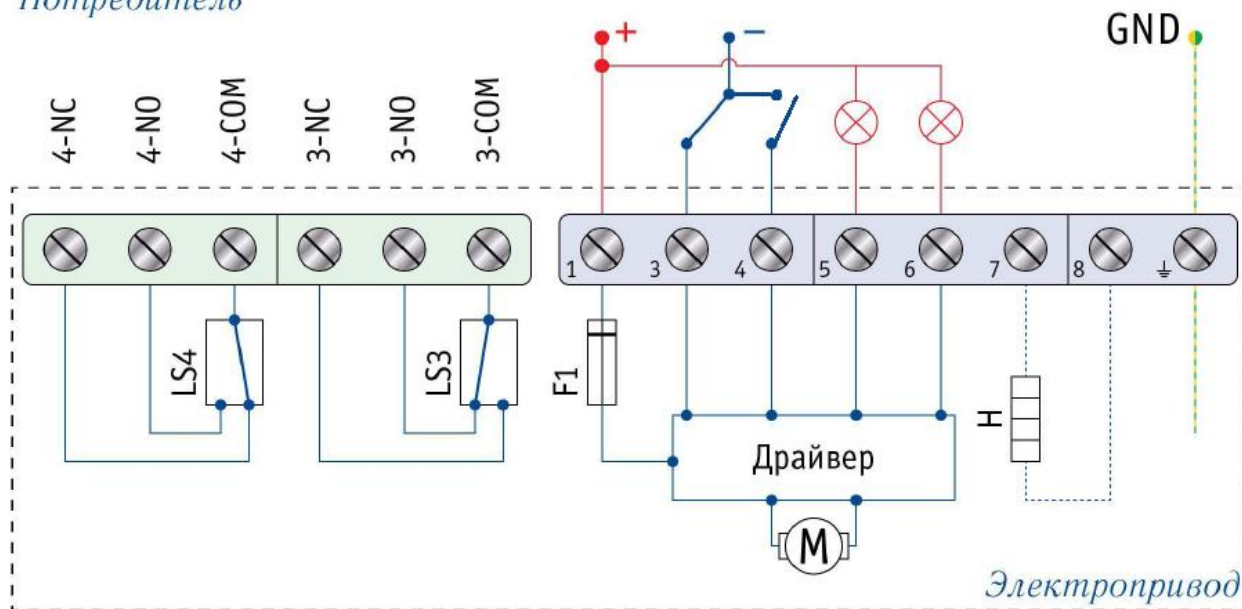
- 3-NC: нормально закрыт
- 3-NO: нормально открыт
- 3-COM: общий
- 4-NC: нормально закрыт
- 4-NO: нормально открыт
- 4-COM: общий

Условные обозначения:

- LS3: дополнительный концевой микропереключатель «Открыто»
- LS4: дополнительный концевой микропереключатель «Заккрыто»
- F1: предохранитель
- H: обогреватель двигателя (опционально)
- M: двигатель

24/DC

Потребитель



Еврокип Контроль
 Телефон: (499) 390-11-37, info@evrokip.ru