

Трехходовые шаровые краны из ПВХ с пневмоприводом

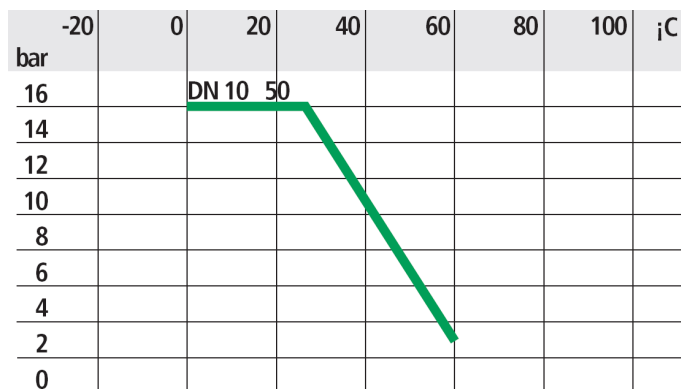
| | |
|---------------------------------|---|
| Конструкция крана | С разъёмными муфтами под склейку |
| Материал корпуса и шара | ПВХ (поливинилхлорид непластифицированный) |
| Уплотнение | PTFE (политетрафторэтилен) |
| Присоединение | Муфта под склейку d 16 – d 63 |
| Диаметр условный | 10 - 50 мм |
| Температура среды | от 0 до +60С |
| Окружающая температура | от -10 до +40С |
| Положение при монтаже | Любое |
| Управляющее давление | 6 - 10 бар |
| Привод | Простого действия (воздух /пружина) Двойного действия (воздух /воздух) |
| Присоединение пилотного клапана | 1/8", NAMUR |
| Блок концевых выключателей | По запросу |
| Фланец под привод | ISO 5211 |
| Оптическая индикация | Есть |

Пневмопривода производство G.T. Attuatori (Италия)



Шаровые краны из ПВХ производство Praher (Австрия)

Диаграмма зависимости давления и температуры:



Примечание:

Все данные по давлению и температуре являются максимальным для смазывающихся или необезжиренных сред для кранов без привода. Сухие среды уменьшают данные параметры и срок эксплуатации шарового крана. Изменения температуры и давления также могут повлиять на количество переключений.



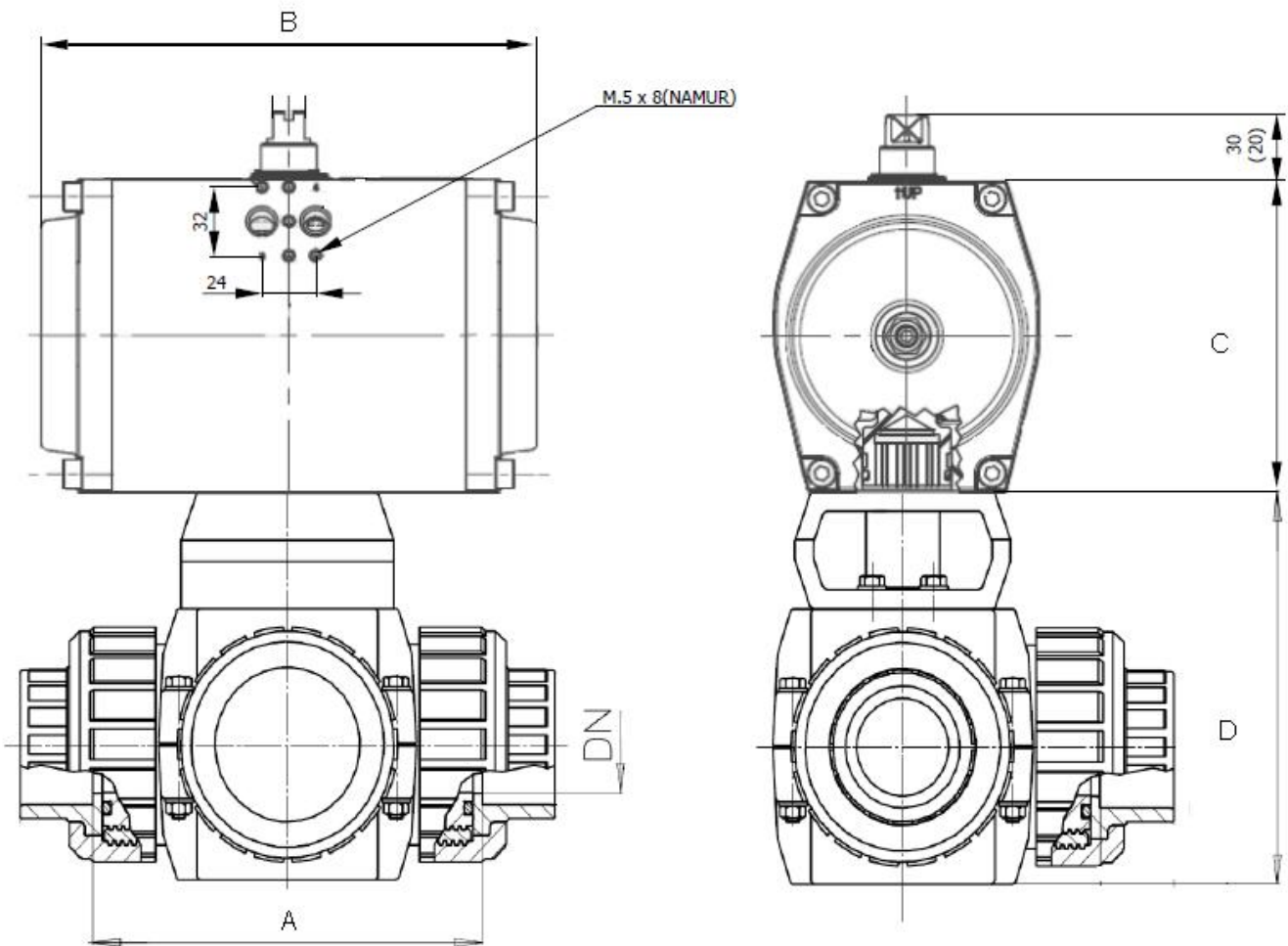
Еврокип Контроль
Телефон: (499) 390-11-37, info@evrokip.ru

Еврокип Контроль

Возможные функции шарового крана:

| Положение | Т-порт | | | | L-порт |
|--|-----------|-----------|-----------|-----------|--------|
| | Вариант 1 | Вариант 2 | Вариант 3 | Вариант 4 | |
| 0° | | | | | |
| 90° при вращении по часовой стрелке | | | | | |

Габаритные размеры:



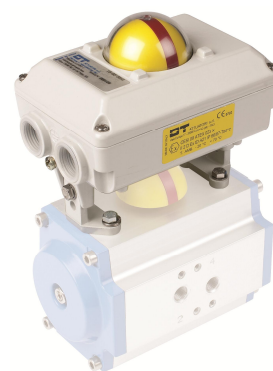
Еврокип Контроль
 Телефон: (499) 390-11-37, info@evrokip.ru

Еврокип Контроль

| Внешний диаметр d мм | Ду, мм | Расход, м ³ /час | Тип привода | Размеры, мм | | | | Код для заказа L-порт | Код для заказа T-порт |
|----------------------|--------|-----------------------------|------------------|-------------|-----|-----|-----|-----------------------|-----------------------|
| | | | | A | B | C | D | | |
| 16 | 10 | 5 | воздух / воздух | 106 | 116 | 65 | 104 | 32LPVC16DV | 32TPVC16DV |
| | | | воздух / пружина | 106 | 116 | 65 | 104 | 32LPVC16PR | 32TPVC16PR |
| 20 | 15 | 12 | воздух / воздух | 106 | 116 | 65 | 104 | 32LPVC20DV | 32TPVC20DV |
| | | | воздух / пружина | 106 | 116 | 65 | 104 | 32LPVC20PR | 32TPVC20PR |
| 25 | 20 | 23 | воздух / воздух | 126 | 116 | 65 | 124 | 32LPVC25DV | 32TPVC25DV |
| | | | воздух / пружина | 126 | 137 | 88 | 124 | 32LPVC25PR | 32TPVC25PR |
| 32 | 25 | 46 | воздух / воздух | 127 | 116 | 65 | 124 | 32LPVC32DV | 32TPVC32DV |
| | | | воздух / пружина | 127 | 137 | 88 | 124 | 32LPVC32PR | 32TPVC32PR |
| 40 | 32 | 66 | воздух / воздух | 169 | 133 | 74 | 160 | 32LPVC40DV | 32TPVC40DV |
| | | | воздух / пружина | 169 | 137 | 88 | 160 | 32LPVC40PR | 32TPVC40PR |
| 50 | 40 | 105 | воздух / воздух | 171 | 133 | 74 | 160 | 32LPVC50DV | 32TPVC50DV |
| | | | воздух / пружина | 171 | 137 | 88 | 160 | 32LPVC50PR | 32TPVC50PR |
| 63 | 50 | 204 | воздух / воздух | 193 | 133 | 74 | 176 | 32LPVC63DV | 32TPVC63DV |
| | | | воздух / пружина | 193 | 161 | 100 | 176 | 32LPVC63PR | 32TPVC63PR |

ДОПОЛНИТЕЛЬНОЕ ОБОРУДОВАНИЕ ДЛЯ ПНЕВМОПРИВОДОВ

| Описание | Привод | Код |
|---|----------------|------------|
| Электромагнитные пневмораспределители | | |
| 3/2-ходовой, Natig, резьба 1/4", IP65, 1250 л/мин, 0-10 бар, 24/= | воздух/пружина | 32RAS2400 |
| 3/2-ходовой, Natig, резьба 1/4", IP65, 1250 л/мин, 0-10 бар, 24/50 | воздух/пружина | 32RAS2450 |
| 3/2-ходовой, Natig, резьба 1/4", IP65, 1250 л/мин, 0-10 бар, 230/50 | воздух/пружина | 32RAS23050 |
| 5/2-ходовой, Natig, резьба 1/4", IP65, 1250 л/мин, 0-10 бар, 24/= | воздух/воздух | 52RAS2400 |
| 5/2-ходовой, Natig, резьба 1/4", IP65, 1250 л/мин, 0-10 бар, 24/50 | воздух/воздух | 52RAS2450 |
| 5/2-ходовой, Natig, резьба 1/4", IP65, 1250 л/мин, 0-10 бар, 230/50 | воздух/воздух | 52RAS23050 |
| Блок механических концевых выключателей | | |
| Макс 250В постоянный/переменный ток, 5А, оптическая индикация | Все | GTMEХ |
| Блок индуктивных концевых выключателей | | |
| Макс 30В постоянный ток, 0,1А, оптическая индикация | Все | GTIN |



Еврокип Контроль
Телефон: (499) 390-11-37, info@evrokip.ru

Еврокип Контроль



Еврокип Контроль
Телефон: (499) 390-11-37, info@evrokip.ru

Еврокип Контроль