

## 3/2-ходовые шаровые краны из нержавеющей стали с электроприводом

Конструкция крана	Полнопроходной неразборный
Материал корпуса	Нержавеющая сталь CF8M (1.4408 DIN)
Материал шара	Нержавеющая сталь CF8M (1.4408 DIN)
Уплотнение шара	PTFE (тефлон)
Присоединение к трубопроводу	Внутренняя резьба G 1/2" - 2"
Давление рабочей среды	до 63 бар
Температура рабочей среды	от -20 до +180С
Окружающая температура	от -10 до + 60С
Положение при монтаже	Любое
Возможное электропитание	220/AC, 24/AC/DC, 24/DC
Количество переключений	Не более 20 в час
Степень защиты оболочки электроприводов от проникновения твёрдых предметов и воды	IP 67 (полная защита от пыли, кратковременное погружение в воду на глубину до 1 м)
Защита электродвигателя	Плавкий предохранитель для 24/DC Тепловое реле для 220/AC
Дополнительные концевые выключатели для обратной связи	Есть 2 шт.
Ручной дублер	Есть
Стандарт фланца под привод	ISO 5211
Ограничение хода	2 концевых выключателя
Визуальная индикация	Есть
Встроенный обогреватель электродвигателя	Возможен под заказ

### Электропривода производство JEXME (Тайвань)

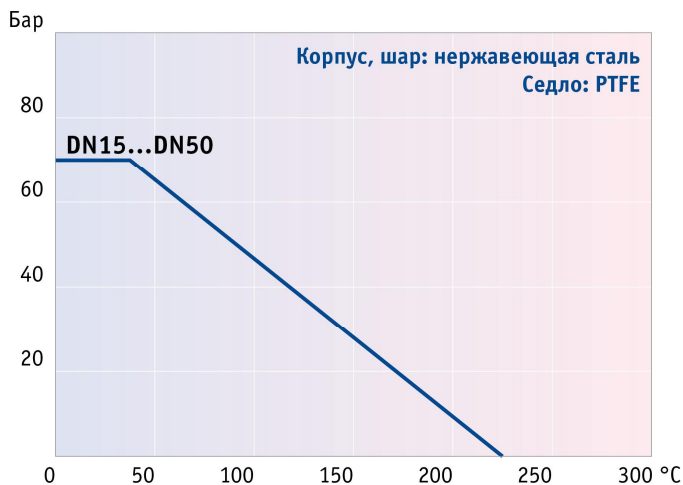
#### Особенности:

- низкая потребляемая мощность
- легкий вес
- материал шестерней редуктора и ручного дублера – сталь
- наличие дополнительных концевых выключателей для обратной связи
- высокий класс защиты
- компактное исполнение



### Шаровые краны из нержавеющей стали производство Modentic (Тайвань)

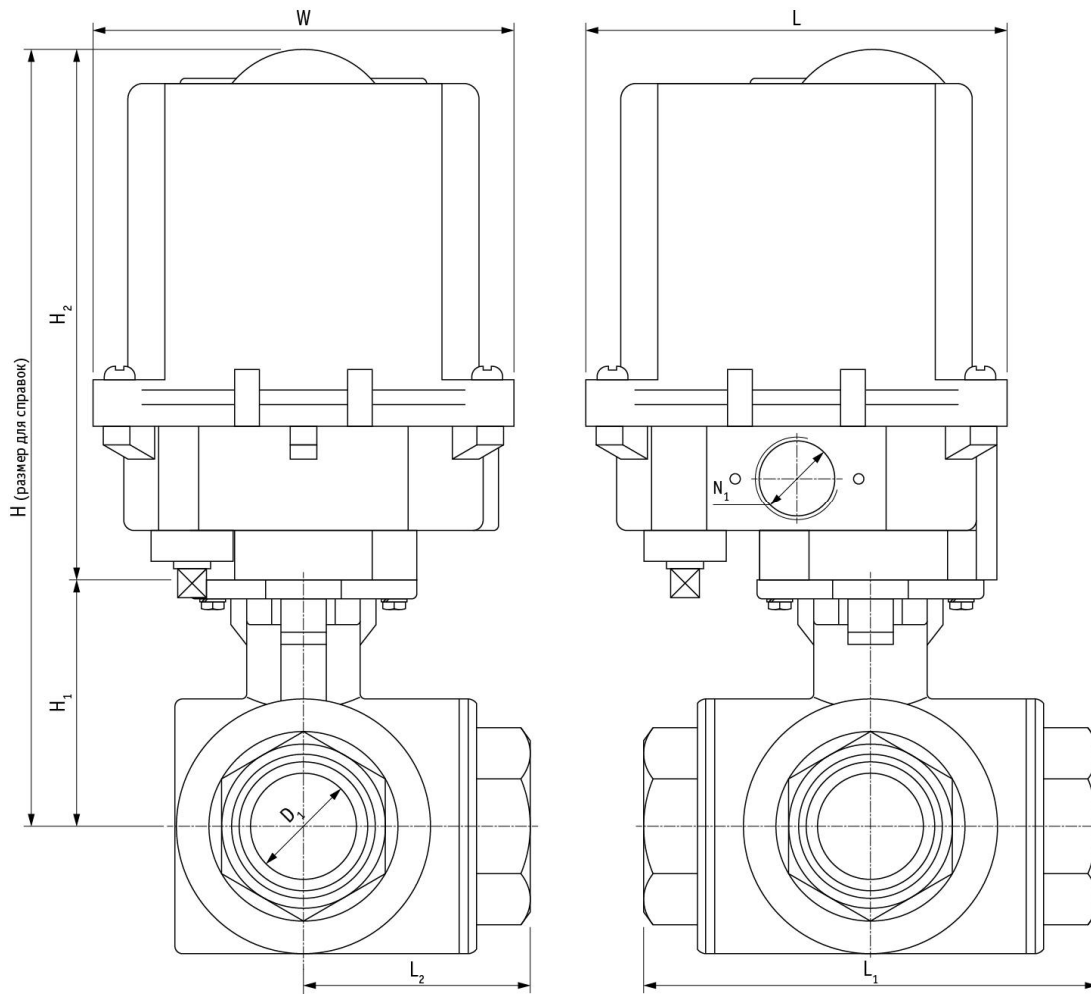
#### Диаграмма зависимости давления и температуры:



Еврокип Контроль  
Телефон: (499) 390-11-37, [info@evrokip.ru](mailto:info@evrokip.ru)

Еврокип Контроль

Габаритные размеры:



**Габаритные размеры (мм) и вес (кг)**

Ду	G"	H1	H2	H	W	L	L1	L2	D1	Вес
15	1/2	44	149	193	120	127	87	45	16	2,8
20	3/4	55	149	204	120	127	103	51	20	3,4
25	1	61	149	210	120	127	118	58	25	4,2
32	1 1/4	75	149	224	120	127	126	63	32	5,4
40	1 1/2	84	149	233	120	127	149	74	38	7,7
50	2	95	200	295	168	157	171	86	50	12,4



Еврокип Контроль  
 Телефон: (499) 390-11-37, [info@evrokip.ru](mailto:info@evrokip.ru)

Еврокип Контроль

Возможные функции шарового крана:

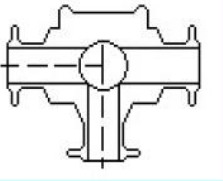
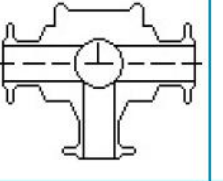
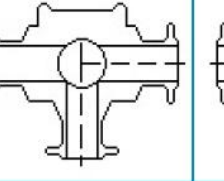
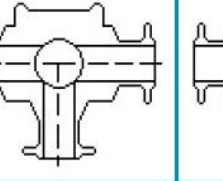
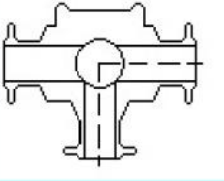
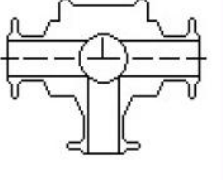
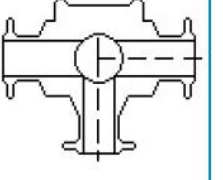
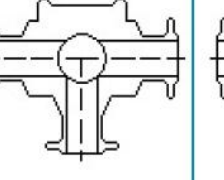
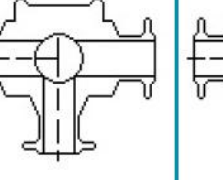
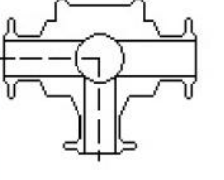
Положение	Т-порт				L-порт
	Вариант 1	Вариант 2	Вариант 3	Вариант 4	
0°					
90° при вращении по часовой стрелке					

Таблица для заказа

Размер резьбы	Ду, мм	Расход, м³/час	Электропитание	Мощность Вт	Ток, А	Время поворота сек.	Код для заказа, L-порт	Код для заказа, T-порт
1/2	15	17	220/AC	15	0,29	12	32LSTS1522012	32TSTS1522012
			24/AC/DC	10	1,5	10	32LSTS1524U10	32TSTS1524U10
			24/DC	7	1,5	10	32LSTS1524D10	32TSTS1524D10
3/4	20	41	220/AC	15	0,29	12	32LSTS2022012	32TSTS2022012
			24/AC/DC	10	1,5	10	32LSTS2024U10	32TSTS2024U10
			24/DC	7	1,5	10	32LSTS2024D10	32TSTS2024D10
1	25	70	220/AC	15	0,29	12	32LSTS2522012	32TSTS2522012
			24/AC/DC	10	1,5	10	32LSTS2524U10	32TSTS2524U10
			24/DC	7	1,5	10	32LSTS2524D10	32TSTS2524D10
1¼	32	121	220/AC	15	0,29	12	32LSTS3222012	32TSTS3222012
			24/AC/DC	10	1,5	10	32LSTS3224U10	32TSTS3224U10
			24/DC	7	1,5	10	32LSTS3224D10	32TSTS3224D10
1½	40	200	220/AC	15	0,4	12	32LSTS4022012	32TSTS4022012
			24/AC/DC	10	1,5	10	32LSTS4024U10	32TSTS4024U10
			24/DC	10	1,5	10	32LSTS4024D10	32TSTS4024D10
2	50	292	220/AC	25	0,69	10	32LSTS5022010	32TSTS5022010
			24/AC/DC	25	1,5	8	32LSTS5024U08	32TSTS5024U08



Еврокип Контроль  
Телефон: (499) 390-11-37, [info@evrokip.ru](mailto:info@evrokip.ru)

Еврокип Контроль

## Электрическая схема подключения для приводов 220/AC

Электрическая схема управления для электропривода с напряжением питания 220В переменного тока с частотой 50 Гц с двумя концевыми микропереключателями (LS1, LS2), отключающими электродвигатель в крайних положениях рабочего органа и двумя дополнительными микропереключателями (LS3, LS4), отвечающими за обратную связь при достижении крайних положений.

### Клеммы:

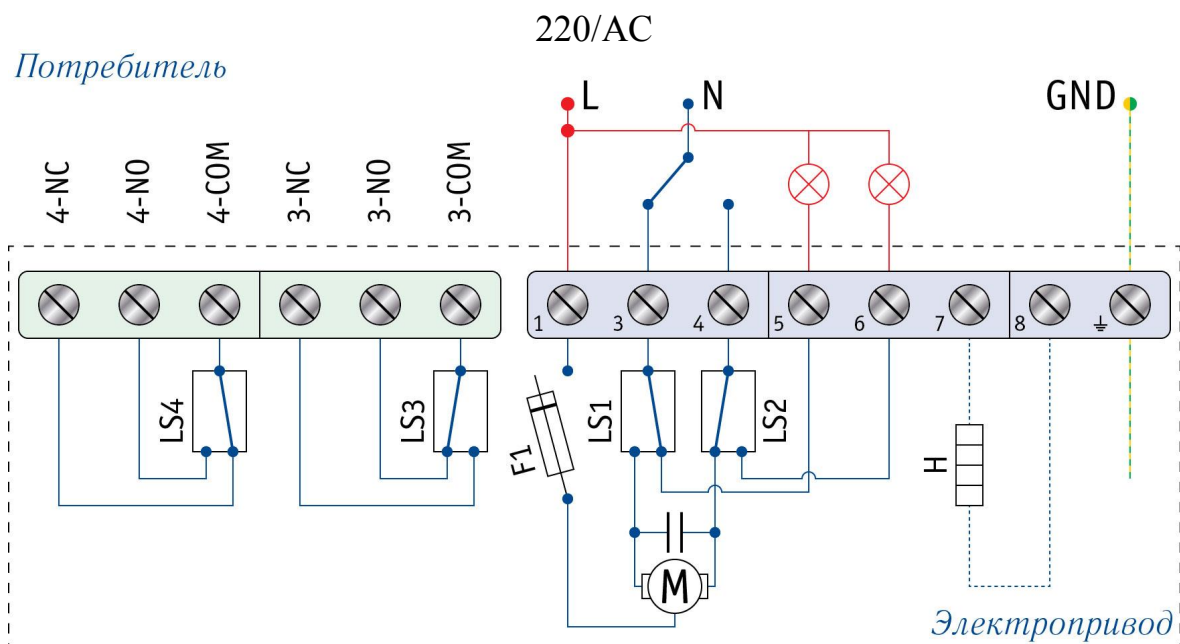
- 1: фазовый провод
- 3: команда «Открыть»
- 4: команда «Закреть»
- 5: сигнальная лампа «Открыто»
- 6: сигнальная лампа «Закреть»
- 7: не используется
- 8: не используется
- ⊥: защитный ноль («земля»)

### «Сухие контакты»:

- 3-NC: нормально закрыт
- 3-NO: нормально открыт
- 3-COM: общий
- 4-NC: нормально закрыт
- 4-NO: нормально открыт
- 4-COM: общий

### Условные обозначения:

- LS1: концевой микропереключатель «Открыто»
- LS1: концевой микропереключатель «Закреть»
- LS3: дополнительный концевой микропереключатель «Открыто»
- LS4: дополнительный концевой микропереключатель «Закреть»
- F1: самовосстанавливающийся терморедохранитель
- H: обогреватель двигателя (опционально)
- M: двигатель



Еврокип Контроль  
Телефон: (499) 390-11-37, [info@evrokip.ru](mailto:info@evrokip.ru)

Еврокип Контроль

Электрическая схема управления для электропривода с напряжением питания 24В переменного тока с частотой 50 Гц и постоянного тока с двумя концевыми микропереключателями (LS1, LS2), отключающими электродвигатель постоянного тока в крайних положениях рабочего органа и двумя дополнительными микропереключателями (LS3, LS4), отвечающими за обратную связь при достижении крайних положений.

**Клеммы:**

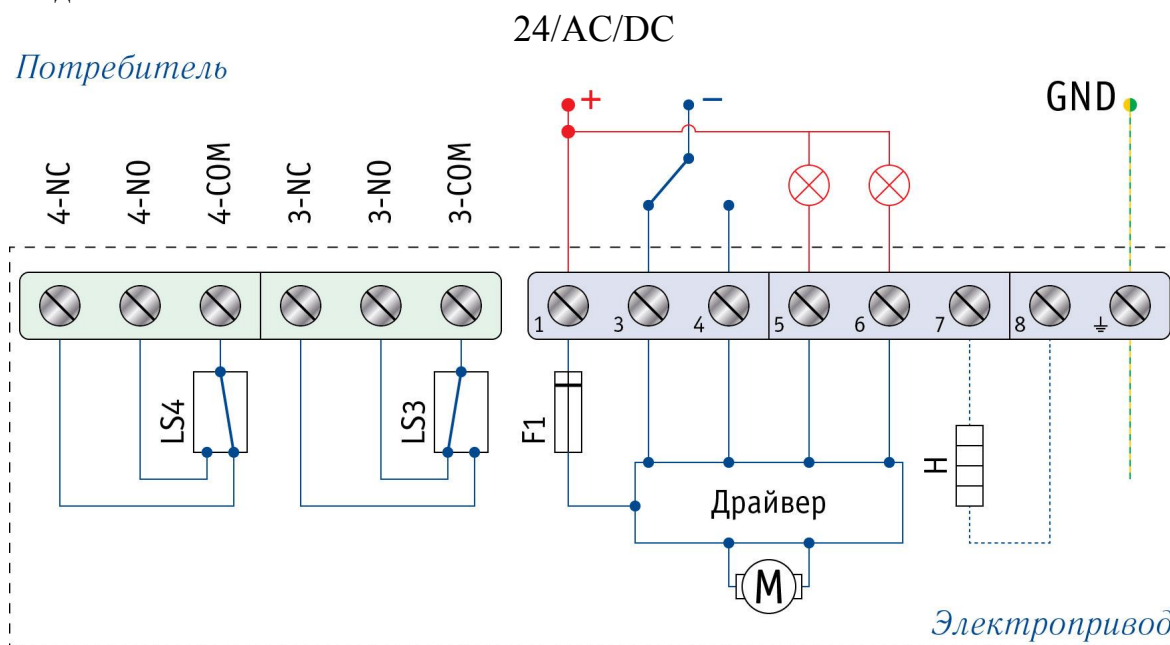
- 1: плюсовой провод
- 3: команда «Открыть»
- 4: команда «Закрыть»
- 5: сигнальная лампа «Открыто»
- 6: сигнальная лампа «Закрыто»
- 7: не используется
- 8: не используется
- ⊥: защитный ноль («земля»)

**«Сухие контакты»:**

- 3-NC: нормально закрыт
- 3-NO: нормально открыт
- 3-COM: общий
- 4-NC: нормально закрыт
- 4-NO: нормально открыт
- 4-COM: общий

**Условные обозначения:**

- LS3: дополнительный концевой микропереключатель «Открыто»
- LS4: дополнительный концевой микропереключатель «Закрыто»
- F1: предохранитель
- H: обогреватель двигателя (опционально)
- M: двигатель



Еврокип Контроль  
 Телефон: (499) 390-11-37, [info@evrokip.ru](mailto:info@evrokip.ru)

Электрическая схема управления для электропривода с напряжением питания 24В постоянного тока с двумя концевыми микропереключателями (LS1, LS2), отключающими электродвигатель постоянного тока в крайних положениях рабочего органа и двумя дополнительными микропереключателями (LS3, LS4), отвечающими за обратную связь при достижении крайних положений.

**Клеммы:**

- 1: плюсовой провод
- 3: команда «Открыть»
- 4: команда «Заккрыть»
- 5: сигнальная лампа «Открыто»
- 6: сигнальная лампа «Заккрыто»
- 7: не используется
- 8: не используется
- ⊥: защитный ноль («земля»)

**«Сухие контакты»:**

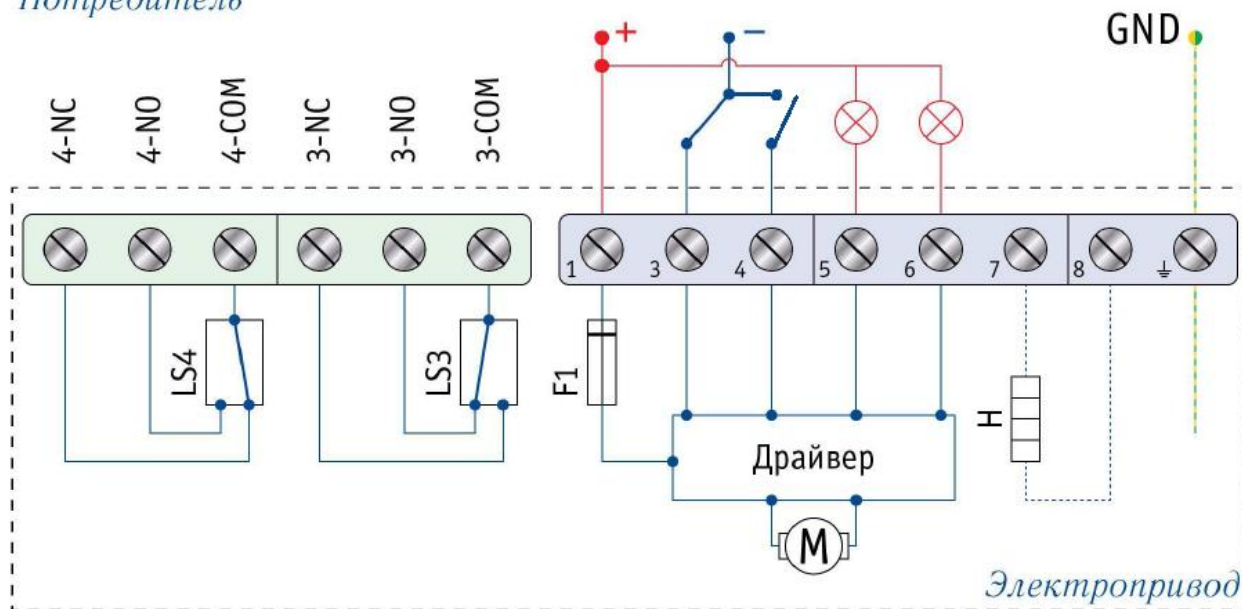
- 3-NC: нормально закрыт
- 3-NO: нормально открыт
- 3-COM: общий
- 4-NC: нормально закрыт
- 4-NO: нормально открыт
- 4-COM: общий

**Условные обозначения:**

- LS3: дополнительный концевой микропереключатель «Открыто»
- LS4: дополнительный концевой микропереключатель «Заккрыто»
- F1: предохранитель
- Н: обогреватель двигателя (опционально)
- М: двигатель

24/DC

*Потребитель*



Еврокип Контроль  
 Телефон: (499) 390-11-37, [info@evrokip.ru](mailto:info@evrokip.ru)

Еврокип Контроль