

Двухходовые шаровые краны из ПВХ с электроприводом

Конструкция крана	С разъёмными муфтами
Материал корпуса и шара	PVC-U (поливинилхлорид непластифицированный)
Уплотнение шара	PTFE (тефлон)
Уплотнение муфт, корпуса и штока	EPDM
Присоединение к трубопроводу	Муфта разъёмная с раструбами под клейку d 25 – 63
Давление рабочей среды	до 10 бар
Температура рабочей среды	от 0 до + 60С
Окружающая температура	от -20 до + 60С
Положение при монтаже	Любое
Возможное электропитание	220/AC, 24/DC
Количество переключений	Не более 30 в час
Степень защиты оболочки электроприводов от проникновения твёрдых предметов и воды	IP 67 (полная защита от пыли, кратковременное погружение в воду на глубину до 1 м)
Защита электродвигателя	Плавкий предохранитель
Дополнительные концевые выключатели для обратной связи	Есть 2 шт.
Ручной дублер	Есть
Ограничение хода	2 концевых выключателя
Визуальная индикация	Есть
Материал корпуса электропривода	ABS
Материал крышки электропривода	ABS
Фланец по ISO 5211	F03/F04/F05

Электропривода производство AVA (Китай)

Особенности:

- низкая потребляемая мощность
- легкий вес
- наличие дополнительных концевых выключателей для обратной связи
- высокий класс защиты
- супер компактное исполнение



Шаровые краны из ПВХ производство Polyrice (Италия)

Особенности:

- легкость монтажа и демонтажа
- полная герметичность и низкий крутящий момент благодаря высокоточной обработке каждой детали крана
- противовыбросовый шток крана с двойным уплотнением

Применение:

- вода и различные нейтральные жидкости

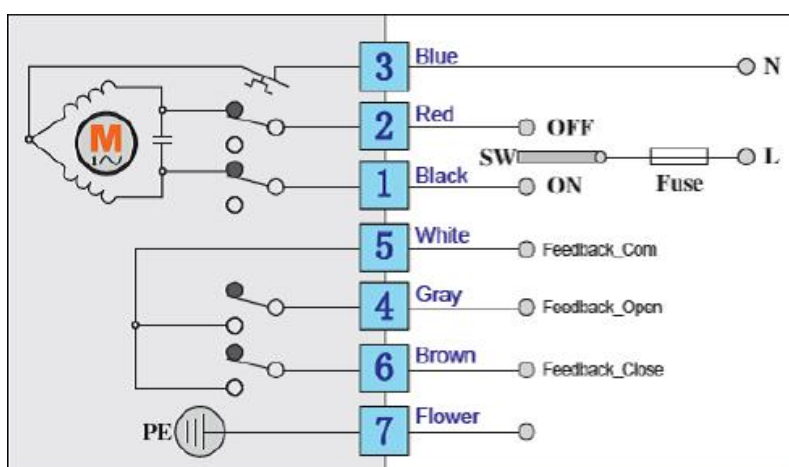


Еврокип Контроль
Телефон: (499) 390-11-37, info@evrokip.ru

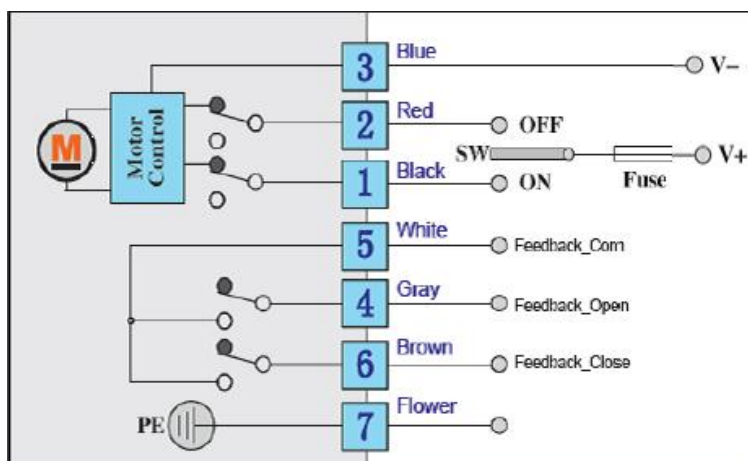
Таблица для заказа кранов с муфтой под склейку, уплотнения EPDM

d, мм (должен соответствовать внешнему диаметру вашего трубопровода из ПВХ)	Ду, мм (должен соответствовать внутреннему диаметру вашего трубопровода из ПВХ)	Время открытия/ закрытия	Электропитание привода	Код для заказа
25	20	15	220/AC	PVC2522015
		10	24/DC	PVC2524D10
32	25	15	220/AC	PVC3222015
		10	24/DC	PVC3224D10
40	32	15	220/AC	PVC4022015
		10	24/DC	PVC4024D10
50	40	15	220/AC	PVC5022015
		10	24/DC	PVC5024D10
63	50	15	220/AC	PVC6322015
		10	24/DC	PVC6324D10

Электрическая схема подключения для приводов 220/AC



Электрическая схема подключения для приводов 24/DC



Еврокип Контроль
Телефон: (499) 390-11-37, info@evrokip.ru