



2/2-ходовой соленоидный клапан

- рассчитанный на высокое давление
- сервоуправляемый

Сервоуправляемый клапан типа 2400 имеет сервопоршень с 2-ходовым сервоуправлением. Предназначен для работы под высоким давлением.

Особенность конструкции данного клапана заключается в размещении седла и уплотняющего элемента. Дополнительное радиальное уплотнение обеспечивает хорошее уплотнение

Конусовидный уплотняющий элемент сервоуправления позволяет переключать переключать высокое давление при относительно низкой мощности катушки.

Технические характеристики	
Материал корпуса	нержавеющая сталь, латунь и нержавеющая сталь, никелированная
Внутренние элементы клапана	нержавеющая сталь
Уплотнительный материал	ПЭЭК/фтор-каучук; ПТФХЭ/фтор-каучук; ПТФХЭ/фтор-каучук
Среда	нейтральные газы и жидкости
Температура среды	
ПЭЭК/фтор-каучук	-10 до +80 °C
ПТФХЭ/фтор-каучук	-10 до +80 °C
ПТФХЭ/фтор-каучук	-10 до +80 °C
Температура окружающей среды	макс. +55 °C
Вязкость	примерно 21 мм ² /сек
Рабочее напряжение	24 В постоянного тока 24/220-230 В / 50 Гц другие напряжения по запросу
Допустимое отклонение напряжения	±10%
Количество циклов	примерно 80/мин
Рабочий цикл	100% непрерывный режим работы
Электрическое соединение	Кабельная вилка (входит в комплект поставки)
Класс защиты	Ip65 включая кабельный разъем
Установка	в соответствии с требованиями, предпочтительно устанавливать привод в вертикальное положение

Технические характеристики

Сечение [мм]	Объемный расход воды [м ³ /ч]	Присоединение	Диапазон давлений		Потребление электроэнергии		Время срабатывания		Вес [кг]	
			Переменный ток [бар]	Постоянный ток [бар]	Пуск	Удержание	Открытие [мсек]	Закрытие [мсек]		
5.0	0.6	G 1/4	1–250	1–200	пере	85 Ва	48 Ва/20 Вт	100	300	1.2
8.0	1.0	G 3/8	1–250	1–210				до	до	1.4
12.0	2.6	G 1/2	1–250	1–160	пере	20 Вт	20 Вт	200	500	1.95

Объемный расход [м³/ч]: Значение расхода для воды, измеренное при +20 °С и перепаде давления в 1 бар на полностью открытом клапане.

Данные о давлении [бар]: Превышение давления относительно атмосферного давления

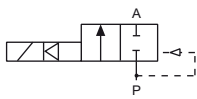
Время срабатывания [мсек]: измеренное на выходе клапана при 6 бар и +20 °С

Открытие: повышение давления 0...90%

Закрытие: понижение давления 100...10%

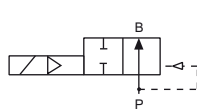
Функции цепи клапана

Функция цепи А



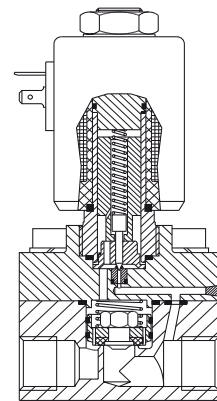
2/2-ходовой клапан, сервоуправляемый, нормально-закрытый, с сервопоршнем

Функция цепи В

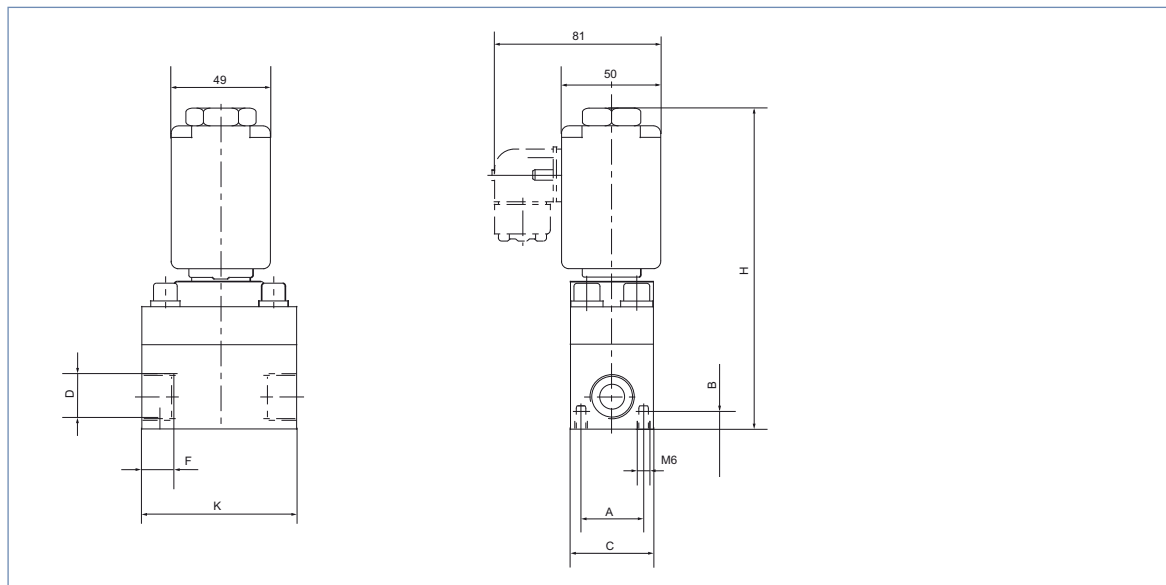


2/2-ходовой клапан, сервоуправляемый, нормально-открытый, с сервопоршнем

Принципиальная схема



Размеры [мм]



ДУ	D	A	B	C	F	H	K
5,0	G 1/4	30	12	Ø 50	8	126	Ø 50
8,0	G 3/8	29	8	Ø 40	8	126	Ø 65
12,0	G 1/2	29	8	Ø 40	14	153	Ø 75

Таблица для заказа клапанов (другие исполнения - по запросу)

Функция контура	Сечение [мм]	Присоединение	Объемный расход воды [м ³ /ч]	Диапазон давления [бар]	Материал корпуса	Материал уплотнения	Напряжение/частота [В/Гц]	Номер
А	5.0	G 1/4	0.6	1–200	Латунь	ПЭЭК/фтор-каучук	24/постоянного тока	002 366
				1–250	Латунь	ПЭЭК/фтор-каучук	220-230/50	002 367
	8.0	G 3/8	1.0	1–210	Латунь	ПЭЭК/фтор-каучук	24/постоянного тока	002 369
				1–250	Латунь	ПЭЭК/фтор-каучук	24/50	132 436
	12.0	G 1/2	2.6	1–250	Нержавеющая сталь	ПТФХЭ/фтор-каучук	24/постоянного тока	000 520
							24/50	134 690
							220-230/50	000 422
				1–160	Латунь никелированная	ПТФХЭ/фтор-каучук	24/постоянного тока	006 725
							24/50	000 284
							220-230/50	000 455

- Функция контура В (нормально-открытый) и модель EEx ed IIC T4 предоставляется по запросу
- Для получения информации о комплекте запасных частей, ознакомьтесь с Каталогом запасных частей.

Чтобы найти ближайший филиал Bürkert, щелкните по оранжевому окошку



www.buerkert.com

В случае специфических условий применения, обратитесь за консультацией.

Подлежит изменениям.
© Christian Bürkert GmbH & Co. KG

1012/02_EU-en_00891942