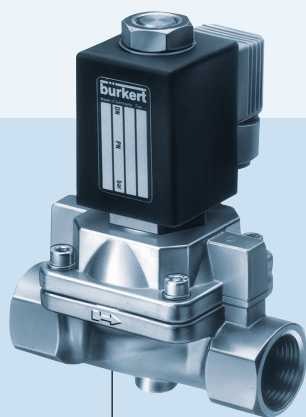
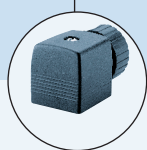


2/2-ходовой электромагнитный клапан для нейтральных сред до +180°C



Возможности комбинирования

- Клапан с принудительным поднятием поршня
- Переключение без дифференциального давления
- Температура до + 180°C
- Для нейтральных сред, в том числе для пара
- Резьбовое и фланцевое присоединения



Кабельным разъемом 2508



Реле времени 1078



Кабельным разъемом 2511 (ASI)



Дозатором 8600

2/2-ходовой нормально закрытый клапан с принудительным поднятием поршня не требует дифференциального давления для открытия. Предназначен для нейтральных сред температурой до +180°C. Закрытие клапана осуществляется при помощи давления среды и пружины.

Сечение	Потребляемая мощность		
	Подъем	Удержание	
Ду [мм]	AC [ВА]	AC [ВА/Вт]	DC [Вт]
13 – 40	100	35/14	–
50	–	–/12	30

Технические данные	
Сечение	Ду 13 - 50 мм
Материал корпуса	Латунь, чугун
Уплотнение	Тефлон/графит
Среда	Нейтральные среды: горячая вода, пар
Температура среды	0 ...+180 °C
Макс. окружающая температура	+55 °C
Макс вязкость	21 мм ² /с
Отклонение напряжения	±10%
Длительность включения	100% непрерывная работа
Электрическое подключение	Кабельный разъем для кабеля Ø 7 мм (в комплекте)
Класс защиты	IP 65 с кабельным разъемом
Положение при монтаже	Любое, предпочтительно приводом вверх

Размеры [мм]								
Ду	D	B	E	F	G	H	J	L
13	G 1/2	127	40	14	–	40	73	65
20	G 3/4	147	60	16	–	49	80.5	100
25	G 1	157	70	18	–	49	80.5	115
32	G 1 1/4	186	85	20	–	49	80.5	126
40	G 1 1/2	195	85	22	–	49	80.5	126
50	G 2	260	115	24	–	72	104.5	164
50	Фланец	307.5	115	–	165	72	104.5	230

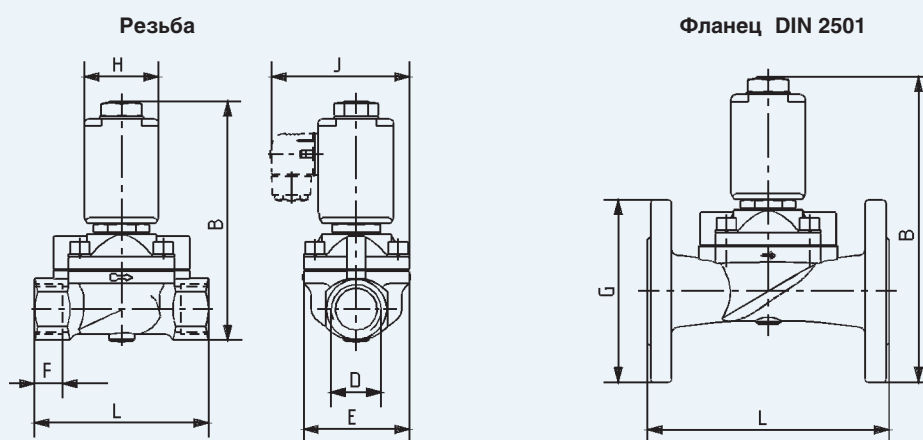


Таблица для заказа клапанов (другие исполнения – по запросу)

Все клапаны поставляются с кабельным разъемом, уплотнение – тефлон/графит, материал корпуса - латунь, чугун

Функция	Сечение [мм]	Присоединение	Расход воды [м³/ч]	Давление [бар]	Материал корпуса	Напряжение/частота [В/Гц]	№ для заказа
A 2/2-ходовой н/з 	13	G 1/2	3.7	0 - 10	Латунь	024/50	021 598
						110/50	024 411
						230/50	615 637
	20	G 3/4	5.0	0 - 10	Латунь	024/50	022 032
						110/50	021 792
						230/50	615 157
	25	G 1	10.0	0 - 10	Латунь	024/50	021 620
						110/50	024 412
						230/50	615 638
	32	G 1 1/4	16.0	0 - 10	Латунь	024/50	085 385
						110/50	085 386
						230/50	064 919
	40	G 1 1/2	16.0	0 - 10	Латунь	024/50	085 392
110/50						085 393	
230/50						085 394	
50	G 2	36.0	0 - 10	Латунь	024/=	085 400	
					110/UC	085 401	
					230/UC	085 402	
	Фланцевое		36.0	0 - 10	Чугун GG25	230/UC	085 406

Для клапанов с универсальным током (UC), кабельный разъем поставляется со встроенным однофазным мостом.