

2/2-ходовой компактный электромагнитный клапан для жидкостей и газов



- Универсальное применение
- Короткая монтажная длина
- Исполнение из латуни и нержавеющей стали

Тип 6203EV - возможные комбинации

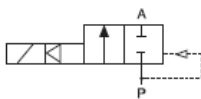

Тип 2508
 Разъем

Тип 1078
 Реле времени

Тип 2511
 Разъем ASI

Тип 6203 является 2/2-ходовым электромагнитным клапаном проходного типа для с системой мембран, н/з. Он включается при давлении от 0,5 бар и представляет собой клапан универсального применения для жидкостей и газов. Для полного открытия необходимо дифференциальное давление не менее 1 бар.

Функция А



Потребляемая мощность		
Пуск АС	Работа (при горячей катушке)	
	АС	DC
[ВА]	[ВА/Вт]	[Вт]
Функция А		
24 - 26	14/8	8 (9,5) ¹⁾

¹⁾ Значение в скобках - при холодной катушке

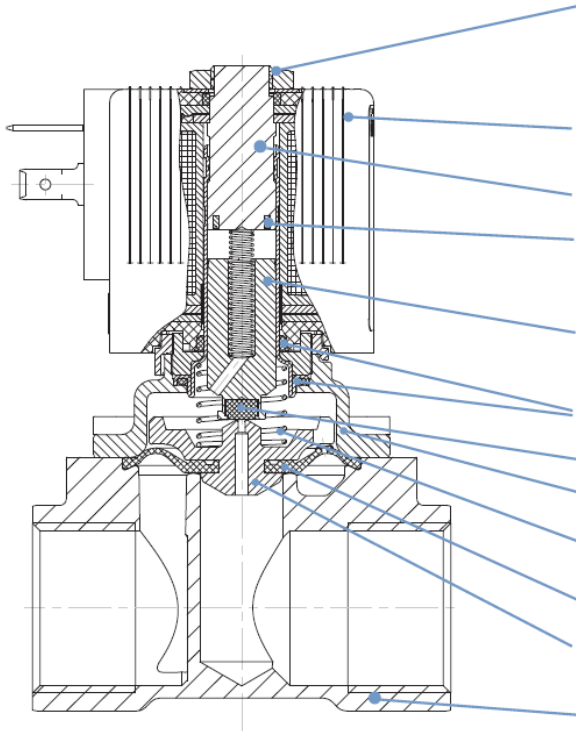
Технические характеристики

Подключение	G 3/8 - G 2
Материал корпуса	Латунь по DIN EN 50930-6, нержавеющая сталь 1.4408 (316L)
Внутренние детали клапана	Латунь, нержавеющая сталь и пластик (ПФС)
Исполнение из латуни	Нержавеющая сталь и пластик (ПФС)
Исполнение из нерж. стали	
Материал уплотнения	NBR, FKM, EPDM (с разрешением KTW-W270)
Среды	
NBR	Нейтральные жидкости, вода, сжатый воздух, масла без добавок
FKM	Чистящие средства, горячие масла с добавками и горячим воздухом
EPDM	Жидкости без содержания масла и жиров - питьевая вода (разрешение KTW-W270 до +60°C)
Температура окр. среды	Макс. +55°C
Температура среды	
NBR	-10 ... +80°C
FKM	0 ... +90°C с катушкой из полиамида / 0 ... +120°C с катушкой из эпоксиды
EPDM	-30 ... +90°C с катушкой из полиамида / -30 ... +100°C с катушкой из эпоксиды
Напряжение	024/DC, 230/50-60
Перепад напряжения	±10%
Номинальный режим работы	Непрерывный, продолжительность включения 100%
Электроподключение	Разъемы по DIN EN 175301-803 (ранее DIN 43650) для разъема типа 2508 (см. таблицу для заказа комплектующих на стр. 4)
Класс защиты	IP65 с разъемом
Положение при монтаже	Любое, предпочтительно приводом вверх
Время срабатывания ¹⁾	0,1 - 4 с (в зависимости от сечения и дифференциального давления)

¹⁾ Измерение на выходе клапана при 6 бар и +20 °C
 Открытие: повышение давления с 0 до 90%,
 Закрытие: сброс давления со 100 до 10%

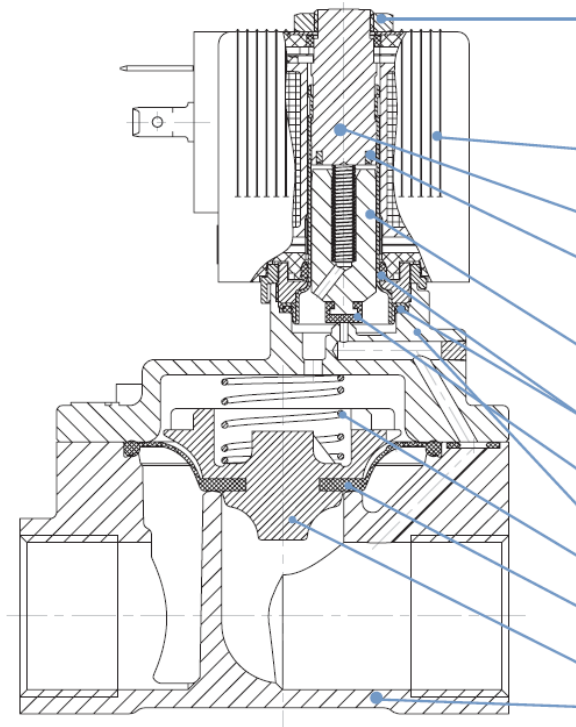
Характеристики материалов

G 3/8 - G 3/4



Гайка:	Исполнение из латуни	Сталь (пассивированная по RoI-IS) 1.4305
	Исполнение из нерж. стали	C покрытием PTFE
Катушка:		Полиамид (EPDM, NBR) Эпоксид (FKM)
Заглушка:		1.4113
Короткозамкнутое кольцо:	Исполнение из латуни	Медь (Cu)
	Исполнение из нерж. стали	Серебро (Ag)
Магнитный сердечник:		1.4113
О-образные кольца:		NBR, FKM, EPDM (КТW/W270)
Уплотнение сердечника:		NBR, FKM, EPDM (КТW/W270)
Крышка:		Латунь или нерж. сталь 1.4408
Пружина:		1.4310
Мембрана:		NBR, FKM, EPDM (КТW/W270)
Держатель мембраны:		PPSGF40, латунь, нерж. сталь
Корпус клапана:		Латунь или нерж. сталь 1.4408

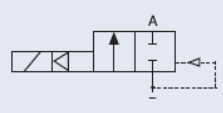
G 1 - G 2



Гайка:	Исполнение из латуни	Сталь (пассивированная по RoI-IS) 1.4305
	Исполнение из нерж. стали	C покрытием PTFE
Катушка:		Полиамид (EPDM, NBR) Эпоксид (FKM)
Заглушка:		1.4113
Короткозамкнутое кольцо:	Исполнение из латуни	Медь (Cu)
	Исполнение из нерж. стали	Серебро (Ag)
Магнитный сердечник:		1.4113
О-образные кольца:		NBR, FKM, EPDM (КТW/W270)
Уплотнение сердечника:		NBR, FKM, EPDM (КТW/W270)
Крышка:		Латунь или нерж. сталь 1.4408
Пружина:		1.4310
Мембрана:		NBR, FKM, EPDM (КТW/W270)
Держатель мембраны:		PPSGF40, латунь, нерж. сталь
Корпус клапана:		Латунь или нерж. сталь 1.4408

Таблица для заказа клапанов

Исполнение из латуни G 3/8 – G 2

Функция	Присоединение	Сечение [мм]	Расход воды Kv [м³/ч] ¹⁾	Диапазон давления [бар] ²⁾	Вес [кг]	№ заказа	
						024/DC	230/50
А 2/2-ходовой клапан, н/з 	Корпус из латуни, мембрана NBR, катушка из полиамида, температура среды -10 ... +80°C						
	G 3/8	10	1,9	0,5 - 10	0,40	228 976	228 984
	G 1/2	10	1,9	0,5 - 10	0,45	228 977	228 985
	G 3/4	13	3,6	0,5 - 10	0,50	228 978	228 986
	G 1	20	8,5	0,5 - 10	1,00	228 979	228 988
	G 1 1/4	25	13	0,5 - 10	1,00	228 981	228 989
	G 1 1/2	40	31	0,5 - 10	3,00	228 982	229 990
	G 2	40	31	0,5 - 10	3,20	228 983	228 991
	Корпус из латуни, мембрана FKM, катушка из полиамида, температура среды 0 ... +90°C						
	G 3/8	10	1,9	0,5 - 10	0,40	228 992	229 001
	G 1/2	10	1,9	0,5 - 10	0,45	228 993	229 002
	G 3/4	13	3,6	0,5 - 10	0,50	228 995	229 003
	G 1	20	8,5	0,5 - 10	1,00	228 996	229 004
	G 1 1/4	25	13	0,5 - 10	1,00	228 997	229 005
	G 1 1/2	40	31	0,5 - 10	3,00	228 998	229 006
	G 2	40	31	0,5 - 10	3,20	228 999	229 007
	Корпус из латуни, мембрана EPDM, катушка из полиамида, температура среды -30 ... +90°C						
	G 3/8	10	1,9	0,5 - 10	0,40	229 008	229 015
	G 1/2	10	1,9	0,5 - 10	0,45	229 009	229 017
	G 3/4	13	3,6	0,5 - 10	0,50	229 010	229 018
	G 1	20	8,5	0,5 - 10	1,00	229 011	229 019
	G 1 1/4	25	13	0,5 - 10	1,00	229 012	229 020
	G 1 1/2	40	31	0,5 - 10	3,00	229 013	229 021
	G 2	40	31	0,5 - 10	3,20	229 014	229 022

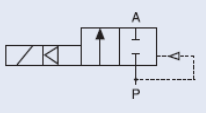
¹⁾ Измерение при +20°C, давления на входе клапана 1²⁾ и свободном истечении.

²⁾ Избыточное давление относительно атмосферного давления

Внимание: разъем заказывается отдельно, см. таблицу на стр. 5 и отдельный техпаспорт для типа 2508.

Таблица для заказа клапанов


Исполнение из нержавеющей стали G 3/8 – G 1

Функция	Присоединение	Сечение [мм]	Расход воды Kv [м³/ч] ¹⁾	Диапазон давления [бар] ²⁾	Вес [кг]	№ заказа	
						024/DC	230/50
 А 2/2-ходовой клапан, н/з	Корпус из нерж. стали, мембрана NBR, катушка из полиамида, температура среды -10 ... +80°C						
	G 3/8	10	1,9	0,5 - 10	0,40	229 023	229 027
	G 1/2	10	1,9	0,5 - 10	0,45	229 024	229 028
	G 3/4	13	3,6	0,5 - 10	0,50	229 025	229 029
	G 1	20	8,5	0,5 - 10	1,00	229 026	229 030
	Корпус из нерж. стали, мембрана FKM, катушка из полиамида, температура среды 0 ... +90°C						
	G 3/8	10	1,9	0,5 - 10	0,40	229 031	229 035
	G 1/2	10	1,9	0,5 - 10	0,45	229 032	229 036
	G 3/4	13	3,6	0,5 - 10	0,50	229 033	229 037
	G 1	20	8,5	0,5 - 10	1,00	229 034	229 038
	Корпус из нерж. стали, мембрана EPDM, катушка из полиамида, температура среды -30 ... +90°C						
	G 3/8	10	1,9	0,5 - 10	0,40	229 039	229 044
G 1/2	10	1,9	0,5 - 10	0,45	229 041	229 045	
G 3/4	13	3,6	0,5 - 10	0,50	229 042	229 046	
G 1	20	8,5	0,5 - 10	1,00	229 043	229 047	

¹⁾ Измерение при +20°C, давления на входе клапана 1²⁾ и свободном истечении.

²⁾ Избыточное давление относительно атмосферного давления

Внимание: разъем заказывается отдельно, см. таблицу на стр. 5 и отдельный техпаспорт для типа 2508.

 Другие исполнения по запросу


Присоединение
NPT



Напряжение
Другие напряжения



Материал корпуса
Латунь, стойкая к выщелачиванию



Температура
Исполнение EPDM с катушкой из
эпоксиды - до +100°C
Исполнение FKM с катушкой из
эпоксида - до +120°C

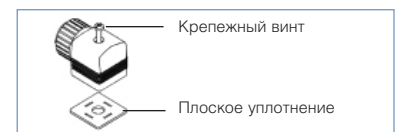


Разрешения
VDE DIN EN 60730-2-8 (DN 10 - 13)
с катушкой из эпоксиды, UL / UR /
CSA

Таблица для заказа комплектующих

Разъем типа 2508 по DIN EN 175301-803

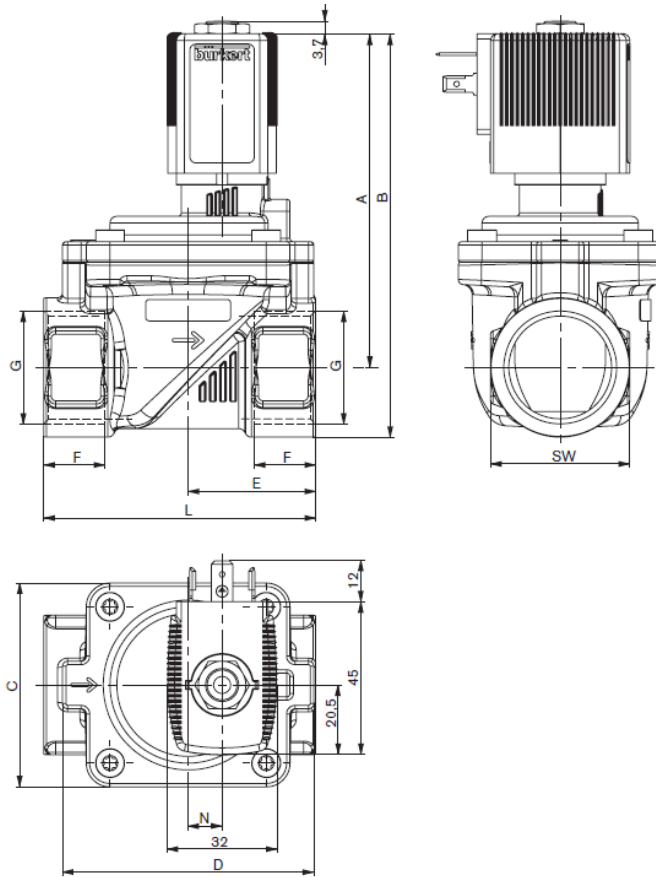
	Описание	Напряжение/ частота	№ заказа
	Стандартный разъем	0 - 250 В AC/DC	008 376
	Другие исполнения см. в описании типа 2508		



В объем поставки разъема входит плоское уплотнение и крепежный винт.
Другие исполнения разъемов см. в отдельном описании типа 2508.

Размеры [мм]

2/2-ходовой электромагнитный клапан, присоединение G 3/8 - G 2



G	A	B	C	D	E	F	L	N	SW
G 3/8	71,1	82,1	36	45,6	22	12	50	-	22
G 1/2	73,1	86,6			24,5	14	50 ①	-	27
							55 ②		
G 3/4	84,4	100,4	40	46	32,5	16	65	-	32
G 1	101,9	122,4	60	74	37,5	18	80	10	41
G 1 1/4	111,4	136,4	70	85	46	20	95	15	50
G 1 1/2	125,4	155,4	99	114	61	22	126	23	60
G 2	131,4	166,4			64	24	132		70

① Только исполнение из латуни

② Только исполнение из нерж. стали