

Описание

Клапан электромагнитный 2/2-ходовой сервоуправляемый. Клапан не требует перепада давления. Применяется для пара и высокотемпературных жидкостей.

Особенности

- Сервоуправляемый поршневой клапан
- Нормально-закрытое исполнение

Технические характеристики

Проходное сечение (DN), мм	15...25
Размер присоединения, дюйм	G1/2...G1
Диапазон рабочего давления (PN), бар	0...10
Температура рабочей среды, °C	0...+180
Рабочая среда	Пар и высокотемпературные жидкости (до 20 сСт)
Напряжение питания, В	220/AC
Потребляемая мощность, ВА	40
Класс защиты	IP65 с кабельным разъёмом
Класс изоляции катушки	H
Продолжительность включения, %	100
Электрическое подключение	Под кабельный разъём согласно EN175301-803 форма А (кабельный разъём в комплекте)

Дополнительно по запросу



12 В/DC, 24 В/DC, 110 В/AC

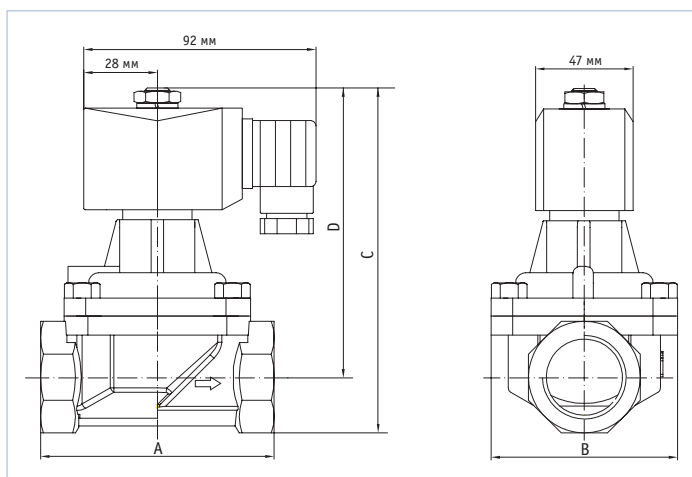


Корпус из нержавеющей стали AISI 304



Размер присоединения 1/4...3/8", 1/4...2"

Габаритные размеры



Модель	Размер	DN, мм	A	B	C	D	Вес, кг
RSPS-15N	1/2"	15	67	56	121	106	1,1
RSPS-20N	3/4"	20	80	60	126	116	1,3
RSPS-25N	1"	25	92	72	137	122	1,7

Спецификация

Корпус	Латунь
Катушка	Пластмасса терморезистивная
Уплотнение	PTFE политетрафторэтилен

Таблица для заказа

Модель	Размер	DN, мм	PN, бар	Kv, м³/ч	Артикул
RSPS-15N	1/2"	15	0...10	4,0	RSPS1522050
RSPS-20N	3/4"	20	0...10	6,4	RSPS2022050
RSPS-25N	1"	25	0...10	10,2	RSPS2522050