

# GEMÜ®

Запорный клапан с наклонным  
шпинделем,  
пластиковый/металлический

## Конструкция

GEMÜ S580 SilverLine® – пластиковый или металлический запорный клапан с наклонным шпинделем, с электроприводом, может использоваться для жидких и газообразных сред в производственных и технологических процессах. Электропривод с концевыми выключателями отделен от деталей проточной части клапана сальником шпинделя. Электродвигатель 24В постоянного тока выполняет самостоятельное отключение в закрытом или полностью открытом положении. Этот двухпозиционный клапан с электроприводом имеет инновационную конструкцию, которая делает его недорогим в обслуживании.

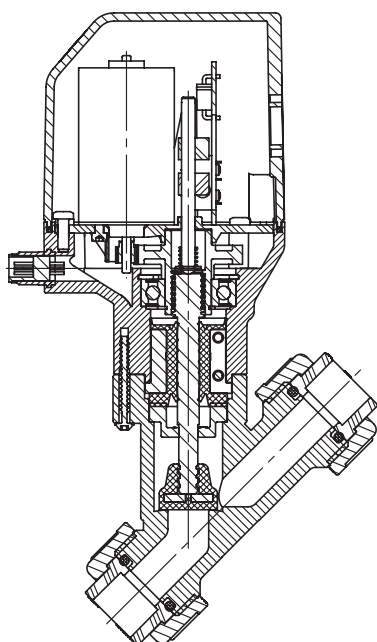
## Характеристики

- Компактная конструкция с минимальным количеством деталей
- Небольшой вес
- Коррозионностойкий материал
- Высокая пропускная способность
- Различные материалы и варианты исполнения корпуса клапана.
- Различные соединения.

## Преимущества

- Отличное соотношение цена/производительность
- Запорный клапан с электроприводом подходит для областей применения, где нет магистральной подачи сжатого воздуха.
- Низкое энергопотребление (привод отключается по достижении конечного положения).
- Произвольное монтажное положение

Вид в разрезе



**GEMÜ® S580**  
**SilverLine®**

## Технический характеристики

### Рабочая среда

Коррозионные, инертные, газовые и жидкие среды, не оказывающие отрицательного воздействия на физические и химические свойства материала корпуса и уплотнителя.

Температура рабочей среды

Корпус клапана, полипропиленовый от 0° до 60°C  
Корпус клапана, латунь от 0° до 60°C

Максимальная допустимая температура рабочей среды см. спецификацию "Технические данные по пластмассам".

### Условия эксплуатации

Температура внешней среды 0° to 40° C  
Температура хранения, T 0° to 40°C

### Общие сведения

Класс защиты по стандарту EN 60529 IP 65  
Вес См. таблицу  
Размеры Д x Ш x В См. габаритный чертеж  
Уплотнение гнезда клапана Бутадиен-нитрильный каучук  
Направление потока В соответствии с указанием стрелки на корпусе  
Монтажное положение Произвольное

### Параметры электропитания

Источник питания\* 24 В пост. тока ± 15%  
Потребляемая энергия в соответствии с VDE 0580 приближ 36 Вт  
Номинальный режим работы С непрерывным расчетом

\*Другие параметры напряжения по запросу

### Материал привода

Крышка корпуса ПП, армированный стекловолокном 30%  
Основание корпуса ПП, армированный стекловолокном 30%

### Рабочее время

ДТ 10 и 15 0,5 с  
ДТ 20 и 25 1,0 с

### Директивы

Директива по низковольтным устройствам 2006/95/EC  
Директива EMC 2004/108/  
Паразитное излучение EN 61000-6-4  
Помехоустойчивость EN 61000-6-2

## Соответствие давление / температура

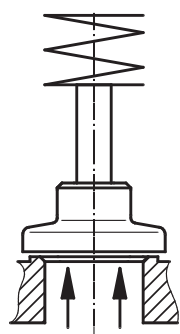
Температура °C (корпус)		5	10	20	25	30	40	50	60
Материал корпуса клапана		Допустимое рабочее давление [бар]							
ПП	Код 5	10,0	10,0	10,0	10,0	10,0	7,0	5,5	4,0
Латунь	Код12	10,0	10,0	10,0	10,0	10,0	10,0	10,0	8,0

Данные по расширенным температурным диапазонам предоставляются по запросу. Необходимо учитывать, что температура окружающей и рабочей среды вместе создают общую температуру корпуса клапана, которая не должна превышать вышеуказанных значений.

ДТ	Макс. рабочее давление	Значение Kv	Вес [кг]	
	Уплотнение гнезда Бутадиен-нитрильный каучук (NBR)		Полипропилен	MS
10	8 бар	4,1	0,66	-
15	8 бар	4,1	0,66	0,9
20	8 бар	11,5	1,30	-
25	8 бар	11,5	1,30	1,8

Значения KV определены в соответствии со стандартом IEC 534, для полипропиленового корпуса клапана со штуцерными резьбовыми патрубками и вставкой DIN.

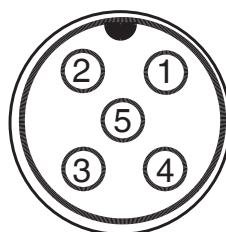
### Направление потока



Поток под седлом

### Подключение к источнику питания

#### Схема соединений/разводка контактов

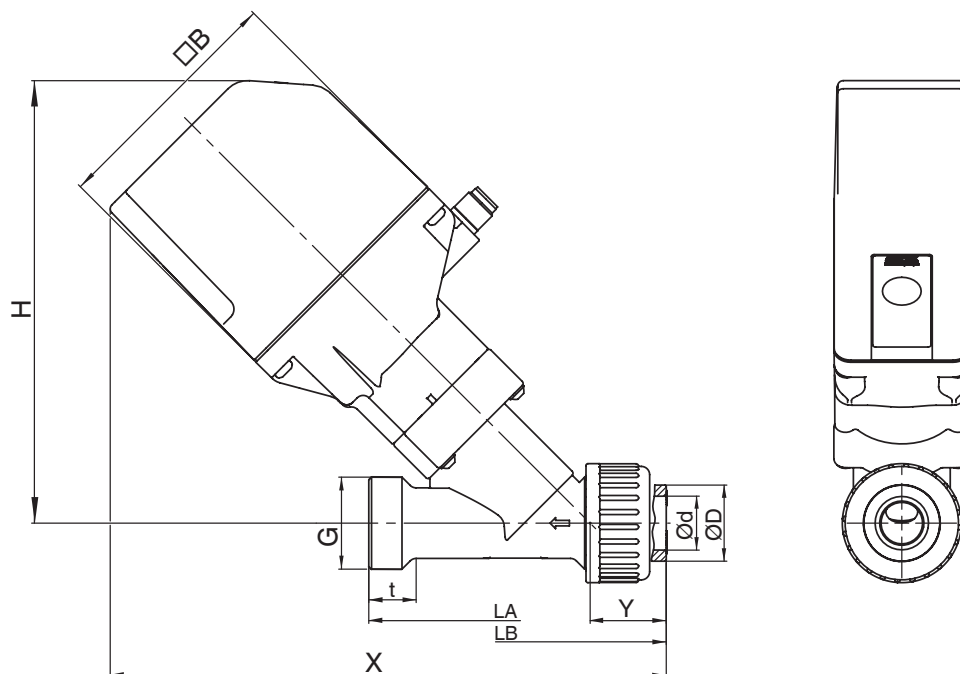


Контакт	Название сигнала
1	L+, направление ЗАКРЫТО
2	Масса, направление ЗАКРЫТО
3	L+, направление ОТКРЫТО
4	Масса, направление ОТКРЫТО
5	Свободный

Размеры [мм]

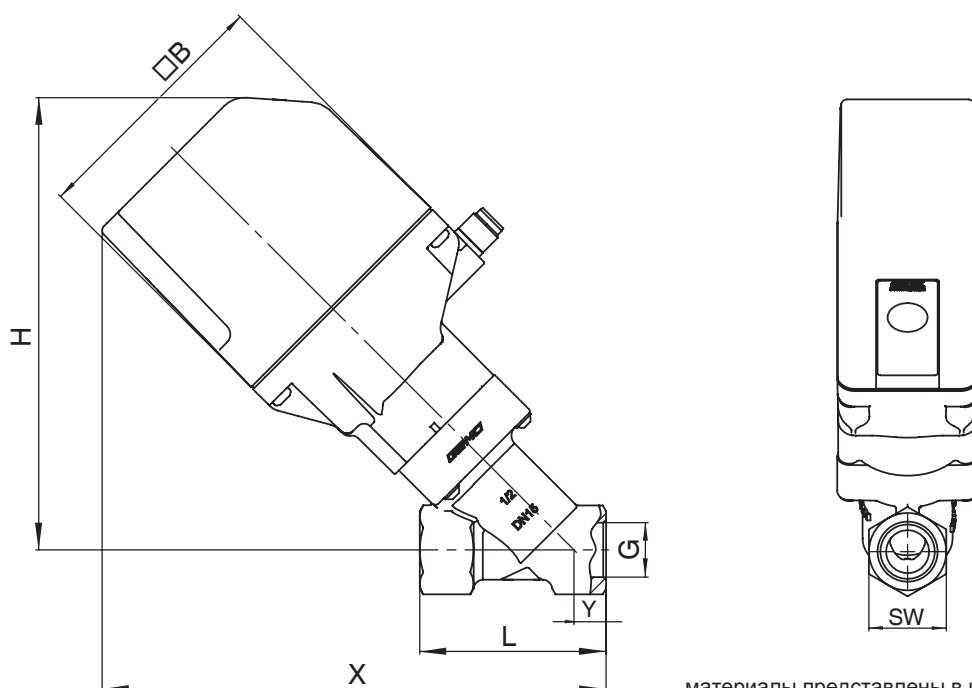
Материал корпуса клапана: ПП (код 5); код соединения 7, 7X

ДТ	H	øB	ød	øD	G	t	LA	LB	X	Y
10	160	89 x 49	16,0	27,5	G 1	15,9	90	123,8	201,5	27,5
15	160	89 x 49	19,5	27,5	G 1	15,9	90	123,8	201,5	27,5
20	193	111 x 68	24,5	33,0	G 1 1/2	20,9	120	158,0	250,5	54,0
25	193	111 x 68	31,5	41,5	G 1 1/2	20,9	120	162,0	250,5	54,0



Материал корпуса клапана: латунь (код 12); код соединения 1

ДТ	H	ø B	G	L	X	Y	SW
15	158	89 x 49	G 1/2	65	176,0	17	27
25	191	111 x 68	G 1	90	220,5	24	41



материалы представлены в кратком обзоре на стр. 4

## Информация для заказа

Конфигурация корпуса	Код
2/2-ходовой	D

Соединение	Код
Резьбовое соединение DIN ISO 228	1*
Штуцерные резьбовые патрубки со вставкой (муфтой) DIN	7
Корпус с резьбовым хвостовиком для патрубков (без накидной гайки, вставки и уплотнительного кольца)	7X
* Доступно только для клапана в корпусе из материала по коду 12	

Материал корпуса клапана	Код
PP-R-GR, (армированный полипропилен)	5*
MS, латунь	12
* только для кода соединения 7и 7X	
Многоштуцерный клапан по запросу	

Уплотнение гнезда клапана	Код
NBR	2
Другие материалы доступны по запросу	

Напряжение питания	Код
24В постоянного тока	C1
*Другие параметры напряжения питания по запросу	

Материал соединительной вставки	Код
Непластифицированный ПВХ	1
ПП	5
Без вставки	X
Деталь проточной части (кроме материала уплотнителя) и корпус клапана всегда выполняются из одного материала.	

Образец заказа	S580	15	D	7X	5	2	C1	X
Тип	S580							
Номинальный размер		15						
Конфигурация корпуса (код)			D					
Соединение "треугольник" (код)				7X				
Материал корпуса клапана					5			
Уплотнение гнезда клапана						2		
Напряжение питания (код)							C1	
Материал соединительной вставки (код)								X

### Краткое описание корпусов клапанов для GEMÜ S580

Код соединения	1	7	7X
Материал	Латунь (код 12)	ПП (код 5)	
DN10	-	X	-
DN15	X	X	X
DN 20*	-	X	-
DN 25*	X	X	X

\* DN 20 и 25 на стадии разработки

### Запорные клапаны с наклонным шпинделем и мембранные клапаны SilverLine®



GEMÜ S660 SilverLine®  
с пневматическим приводом DN 10 - 50

GEMÜ S647 SilverLine®  
с пневматическим приводом DN 20 - 50



GEMÜ S560 SilverLine®  
с пневматическим приводом DN 10 - 50

GEMÜ S670 SilverLine®  
с ручным приводом DN 10 - 50



GEMÜ S680 SilverLine® с электроприводом DN 10 - 25

Также доступен в полипропиленовом и латунном исполнении (непластифицированный ПВХ по запросу)

Дополнительная информация о клапанах, комплектующих деталях и другой продукции приведена в каталоге "Ассортимент продукции" и Прейскуранте. Свяжитесь с нами.

**GEMÜ®** КЛАПАНЫ, СИСТЕМЫ  
ИЗМЕРЕНИЯ И РЕГУЛИРОВАНИЯ

