

Дисковый поворотный затвор из чугуна с электроприводом

Конструкция затвора	Межфланцевый
Материал корпуса	Серый чугун с покрытием GG-25
Материал диска	Сталь нержавеющая 1.4408
Материал манжеты	EPDM, NBR, FPM
Давление рабочей среды	Ду 20-32, Ду 200-300 до 10 бар Ду 40-150 до 16 бар
Температура рабочей среды	EPDM от -10 до +120C NBR от -10 до +90C FPM от -25 до +200C
Окружающая температура	от -10 до + 60C
Положение при монтаже	Любое
Возможное электропитание	220/AC, 24/AC/DC, 24/DC
Количество переключений	Не более 20 в час
Степень защиты оболочки электроприводов от проникновения твёрдых предметов и воды	IP 67 (полная защита от пыли, кратковременное погружение в воду на глубину до 1 м)
Защита электродвигателя	Плавкий предохранитель для 24/DC Тепловое реле для 220/AC
Дополнительные концевые выключатели для обратной связи	Есть 2 шт.
Ручной дублер	Есть
Стандарт фланца под привод	ISO 5211
Ограничение хода	2 концевых выключателя
Визуальная индикация	Есть
Электроподключение	Кабельный разъем для кабеля 6-11 мм
Обогреватель электродвигателя	Возможен под заказ

Электропривода производство JEXME (Тайвань)

Особенности:

- низкая потребляемая мощность
- легкий вес
- материал шестерней редуктора и ручного дублера – сталь
- наличие дополнительных концевых выключателей для обратной связи
- высокий класс защиты
- компактное исполнение



Дисковые затворы производство EBRO Armaturen (Германия)

Особенности:

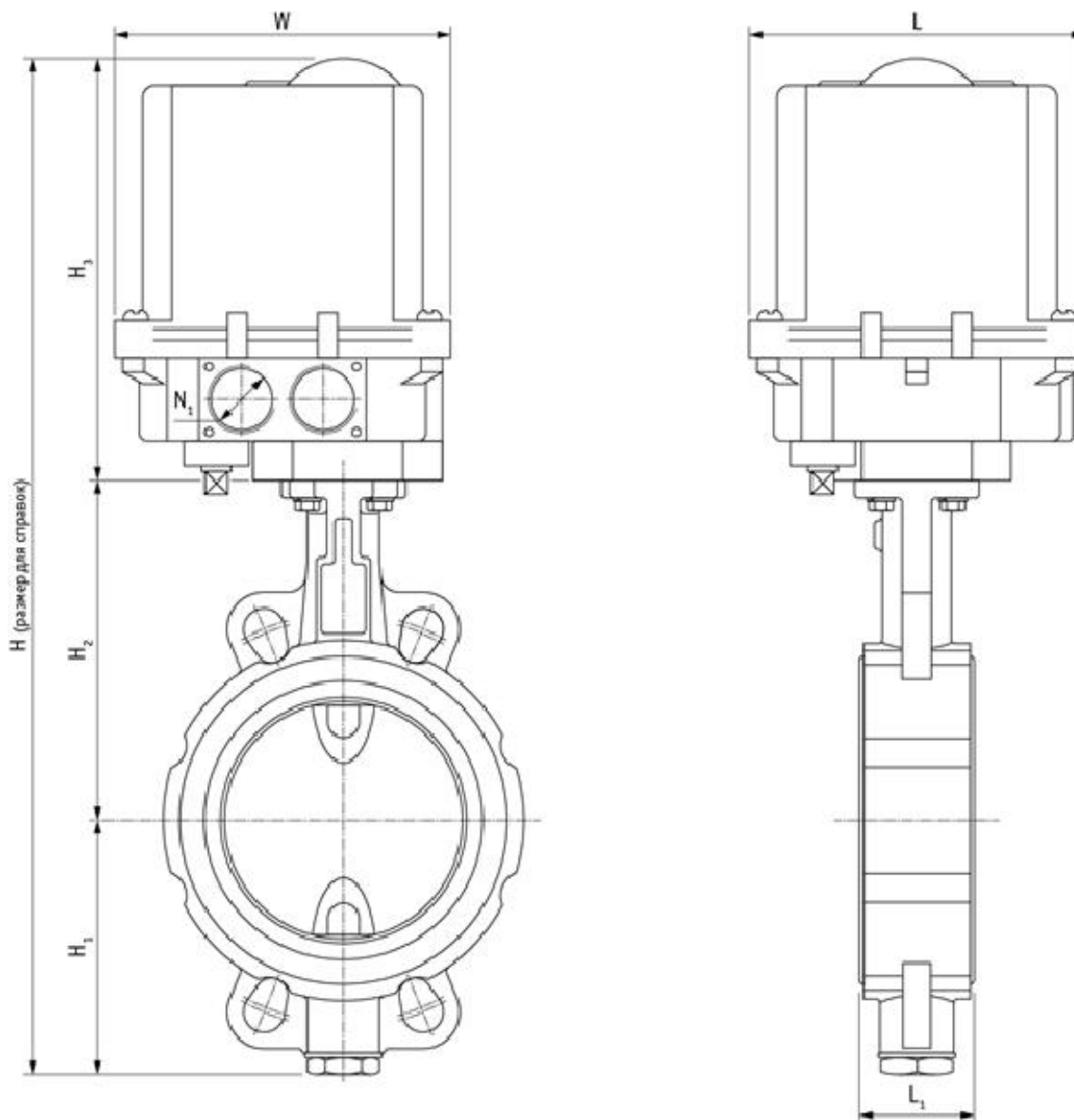
- низкий крутящий момент
- установочное положение – произвольное
- многократные опоры вала
- не требует технического обслуживания



ООО «Спектр Контроль»
Телефон: (499) 390-11-37, info@spcontrol.ru

Еврокип Контроль

Габаритные размеры Ду20-Ду125:



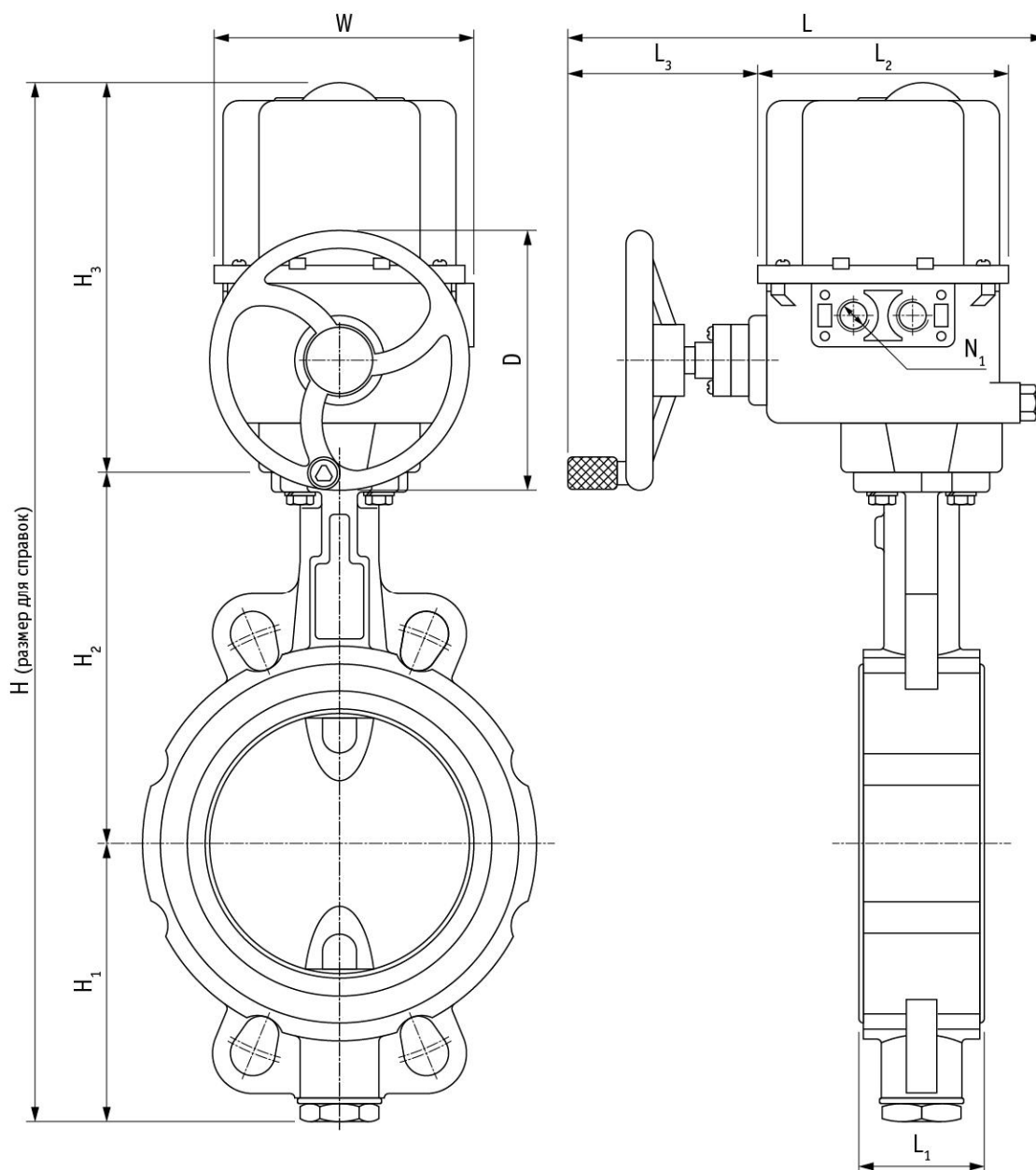
Габаритные размеры (мм) и вес (кг)

Ду	H1	H2	H3	H	W	L	L1	N	Вес
20	45	104	149	298	120	127	33	1x1/2" PF	3,0
25	45	104	149	298	120	127	33	1x1/2" PF	3,0
32	50	104	149	303	120	127	33	1x1/2" PF	3,1
40	66	113	149	328	120	127	33	1x1/2" PF	3,5
50	84	126	149	359	120	127	43	1x1/2" PF	3,9
65	93	134	149	376	120	127	46	1x1/2" PF	4,6
80	104	157	149	410	120	127	46	1x1/2" PF	5,8
100	115	167	149	431	120	127	52	1x1/2" PF	7,0
125	127	180	200	507	168	157	56	2x1/2" PF	11,3



ООО «Спектр Контроль»
 Телефон: (499) 390-11-37, info@spcontrol.ru

Еврокип Контроль



Габаритные размеры (мм) и вес (кг)

Ду	H1	H2	H3	H	W	L	L1	N	Вес
150	150	203	265	618	163	340	137	2x1/2" PF	17,4
200	176	228	265	669	163	340	137	2x1/2" PF	21,1
250	212	266	265	743	163	340	137	2x1/2" PF	31,1
300	237	291	265	793	163	340	137	2x1/2" PF	40,1



ООО «Спектр Контроль»
 Телефон: (499) 390-11-37, info@spcontrol.ru

Еврокип Контроль

Таблица для заказа:

Ду, мм	Расход*, м³/час	Электропитание	Время открытия/закрытия сек.	Мощность, Вт	Модель привода	Код для заказа, манжета EPDM*
20	32	220/AC	12	15	JS-01	ZE2022012
		24/AC/DC	10	15	JS-01	ZE2024UC10
		24/DC	10	7	JS-01	ZE2024D10
25	36	220/AC	12	15	JS-01	ZE2522012
		24/AC/DC	10	15	JS-01	ZE2524UC10
		24/DC	10	7	JS-01	ZE2524D10
32	40	220/AC	12	15	JS-01	ZE3222012
		24/AC/DC	10	15	JS-01	ZE3224UC10
		24/DC	10	7	JS-01	ZE3224D10
40	50	220/AC	12	15	JS-01	ZE4022012
		24/AC/DC	10	15	JS-01	ZE4024UC10
		24/DC	10	7	JS-01	ZE4024D10
50	85	220/AC	12	15	JS-01	ZE5022012
		24/AC/DC	10	15	JS-01	ZE5024UC10
		24/DC	15	7	JS-01	ZE5024D15
65	215	220/AC	12	15	JS-01	ZE6522012
		24/AC/DC	10	15	JS-01	ZE6524UC10
		24/DC	15	7	JS-01	ZE6524D15
80	420	220/AC	12	15	JS-02	ZE8022012
		24/AC/DC	10	10	JS-02	ZE8024UC10
		24/DC	15	7	JS-02	ZE8024D15
100	800	220/AC	12	15	JS-02	ZE10022012
		24/AC/DC	10	10	JS-02	ZE10024UC10
		24/DC	15	7	JS-02	ZE10024D15
125	1010	220/AC	10	25	JS-03	ZE12522010
		24/AC/DC	8	25	JS-03	ZE12524UC8
150	2100	220/AC	12	25	JS-03H	ZE15022012
		24/AC/DC	10	25	JS-03H	ZE15024UC10
200	4000	220/AC	12	25	JS-03H	ZE20022012
		24/AC/DC	10	25	JS-03H	ZE20024UC10
250	6400	220/AC	36	25	JS-04H	ZE25022036
		24/AC/DC	30	25	JS-04H	ZE25024UC30
300	8500	220/AC	36	25	JS-04H	ZE30022036

* значение Расход (м³/час) указывает расход воды при температуре от 5°С до 30°С при давлении 1 бар

* дисковые затворы с манжетами из других материалов (NBR, FPM) по запросу



ООО «Спектр Контроль»
Телефон: (499) 390-11-37, info@spcontrol.ru

Еврокип Контроль

Электрическая схема управления для электропривода с напряжением питания 220В переменного тока с частотой 50 Гц с двумя концевыми микропереключателями (LS1, LS2), отключающими электродвигатель в крайних положениях рабочего органа и двумя дополнительными микропереключателями (LS3, LS4), отвечающими за обратную связь при достижении крайних положений.

Клеммы:

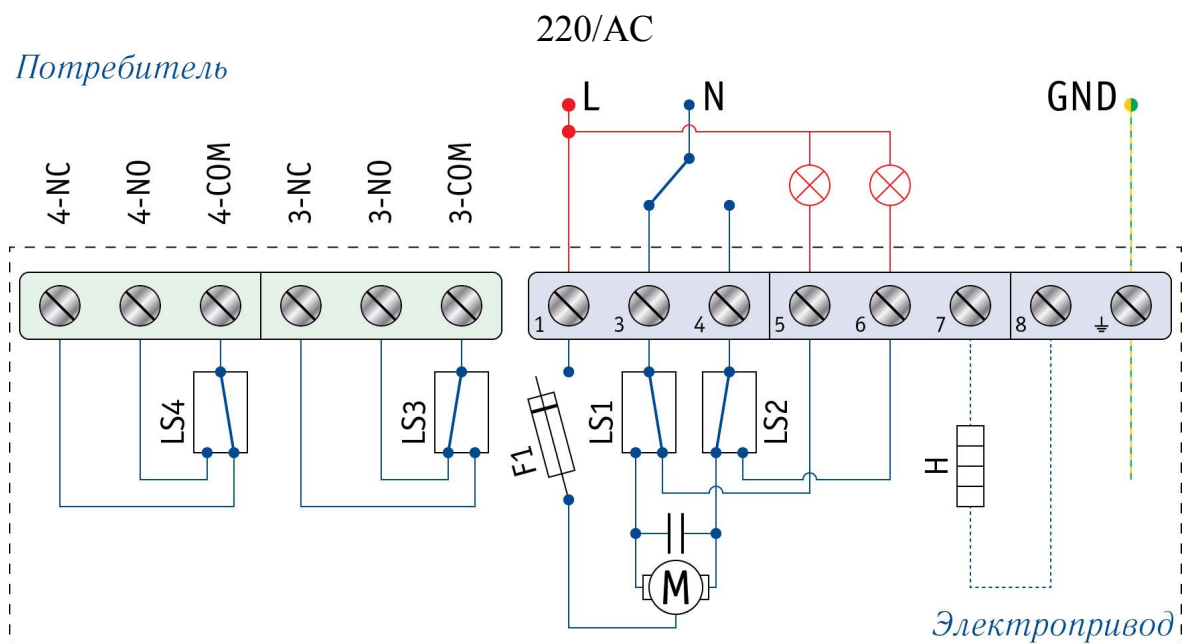
- 1: фазовый провод
- 3: команда «Открыть»
- 4: команда «Закреть»
- 5: сигнальная лампа «Открыто»
- 6: сигнальная лампа «Закреть»
- 7: не используется
- 8: не используется
- ⊥: защитный ноль («земля»)

«Сухие контакты»:

- 3-NC: нормально закрыт
- 3-NO: нормально открыт
- 3-COM: общий
- 4-NC: нормально закрыт
- 4-NO: нормально открыт
- 4-COM: общий

Условные обозначения:

- LS1: концевой микропереключатель «Открыто»
- LS1: концевой микропереключатель «Закреть»
- LS3: дополнительный концевой микропереключатель «Открыто»
- LS4: дополнительный концевой микропереключатель «Закреть»
- F1: самовосстанавливающийся терморедохранитель
- H: обогреватель двигателя (опционально)
- M: двигатель



ООО «Спектр Контроль»
 Телефон: (499) 390-11-37, info@spcontrol.ru

Электрическая схема управления для электропривода с напряжением питания 24В переменного тока с частотой 50 Гц и постоянного тока с двумя концевыми микропереключателями (LS1, LS2), отключающими электродвигатель постоянного тока в крайних положениях рабочего органа и двумя дополнительными микропереключателями (LS3, LS4), отвечающими за обратную связь при достижении крайних положений.

Клеммы:

- 1: плюсовой провод
- 3: команда «Открыть»
- 4: команда «Закрыть»
- 5: сигнальная лампа «Открыто»
- 6: сигнальная лампа «Закрыто»
- 7: не используется
- 8: не используется
- ⊥: защитный ноль («земля»)

«Сухие контакты»:

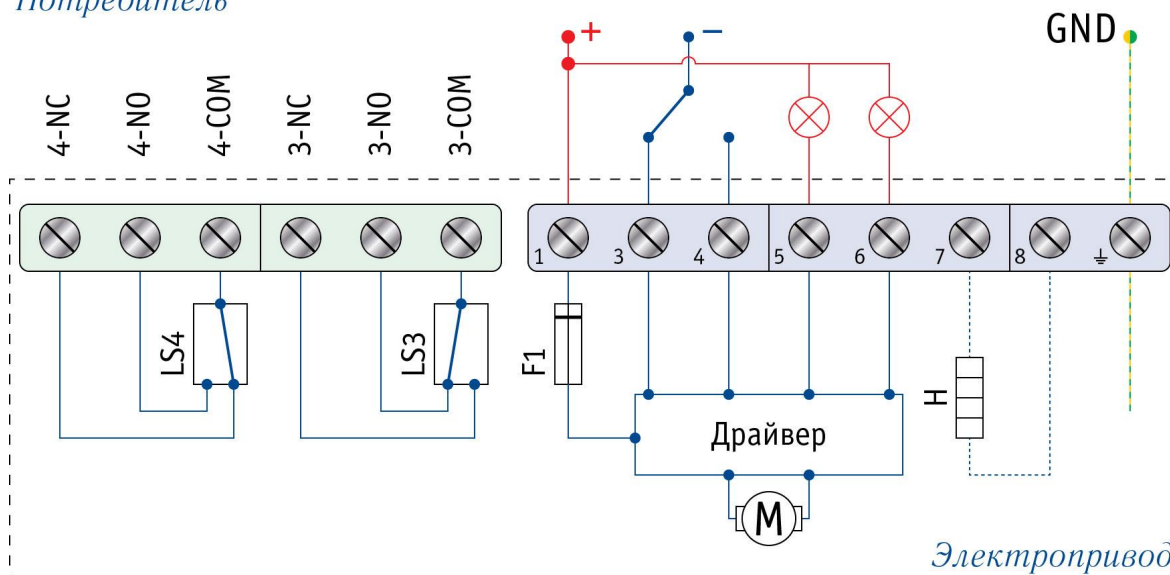
- 3-NC: нормально закрыт
- 3-NO: нормально открыт
- 3-COM: общий
- 4-NC: нормально закрыт
- 4-NO: нормально открыт
- 4-COM: общий

Условные обозначения:

- LS3: дополнительный концевой микропереключатель «Открыто»
- LS4: дополнительный концевой микропереключатель «Закрыто»
- F1: предохранитель
- H: обогреватель двигателя (опционально)
- M: двигатель

Потребитель

24/AC/DC



Электрическая схема управления для электропривода с напряжением питания 24В постоянного тока с двумя концевыми микропереключателями (LS1, LS2), отключающими электродвигатель постоянного тока в крайних положениях рабочего органа и двумя дополнительными микропереключателями (LS3, LS4), отвечающими за обратную связь при достижении крайних положений.

Клеммы:

- 1: плюсовой провод
- 3: команда «Открыть»
- 4: команда «Заккрыть»
- 5: сигнальная лампа «Открыто»
- 6: сигнальная лампа «Заккрыто»
- 7: не используется
- 8: не используется
- ⊥: защитный ноль («земля»)

«Сухие контакты»:

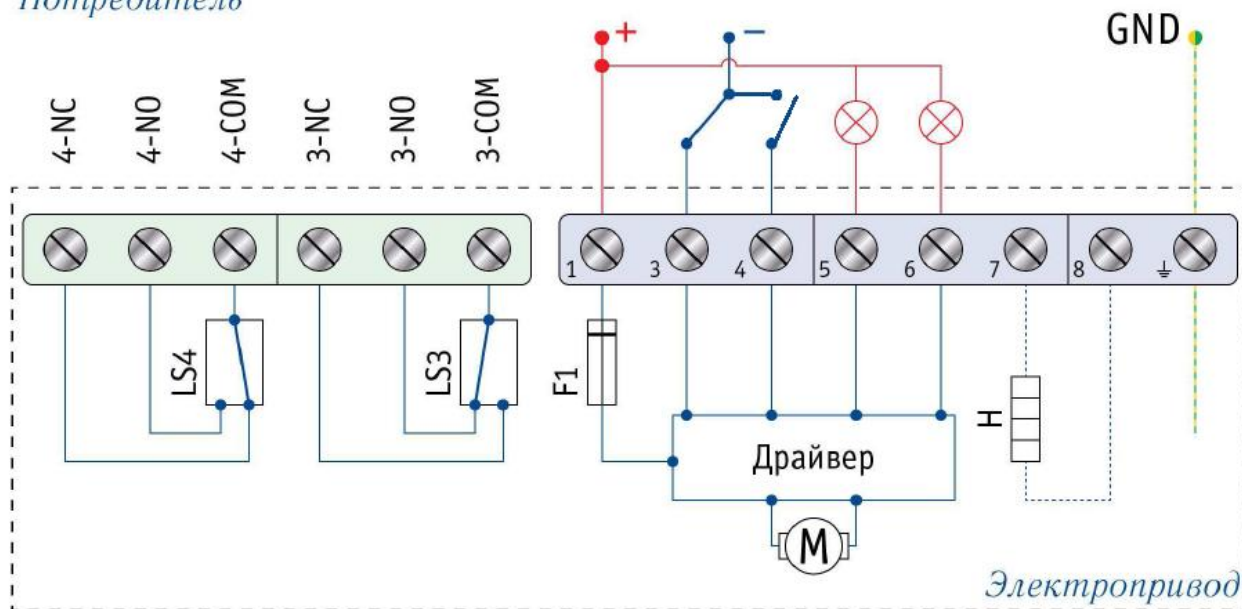
- 3-NC: нормально закрыт
- 3-NO: нормально открыт
- 3-COM: общий
- 4-NC: нормально закрыт
- 4-NO: нормально открыт
- 4-COM: общий

Условные обозначения:

- LS3: дополнительный концевой микропереключатель «Открыто»
- LS4: дополнительный концевой микропереключатель «Заккрыто»
- F1: предохранитель
- H: обогреватель двигателя (опционально)
- M: двигатель

24/DC

Потребитель



ООО «Спектр Контроль»
 Телефон: (499) 390-11-37, info@spcontrol.ru

Еврокип Контроль