

# Дисковый межфланцевый поворотный затвор из высокопрочного чугуна с пневмоприводом

Конструкция затвора	Межфланцевый
Материал корпуса / диска	Высокопрочный чугун с покрытием GGG-40 / нерж. сталь 1.4469
Уплотнение	PTFE (фторопласт)
Присоединение	Межфланцевое
Рабочее давление	0 – 10 бар
Температура среды	от -25 до +200С
Окружающая температура	от -10 до + 40С
Положение при монтаже	Любое
Управляющее давление	5,5 – 8 бар
Привод	Простого действия (воздух / пружина) Двойного действия (воздух / воздух)
Присоединение пилотного клапана	1/4", NAMUR
Блок концевых выключателей	По запросу
Оптическая индикация	Есть
Стандарт фланца под привод	ISO 5211

Пневмопривода  
производство C-MAX  
(Тайвань)



Дисковые затворы  
производство EBRO  
Armaturen (Германия)

Диаграмма зависимости давления и температуры:



## Примечание:

Все данные по давлению и температуре являются максимальным для смазывающихся или необезжиренных сред для затворов без привода. Сухие среды уменьшают данные параметры и срок эксплуатации дискового затвора. Изменения температуры и давления также могут повлиять на количество переключений.

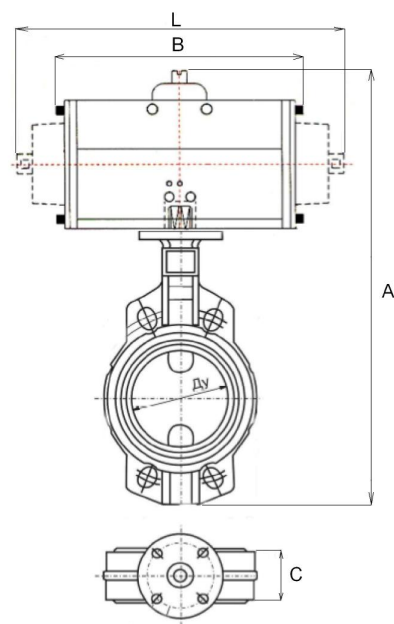


Еврокип Контроль  
Телефон: (499) 390-11-37, [info@evrokip.ru](mailto:info@evrokip.ru)

Еврокип Контроль

Габаритные размеры:

Ду, мм	Расход, м³/час	Тип привода	Размеры, мм			Масса, кг	Код для заказа
			А	В	С		
50	85	450DA	313	149.2	46	5	205B1
65	215	450DA	330	149,2	46	5,6	206B1
80	420	1000DA	382	183	46	8,6	207B1
100	800	1000DA	419	183	52	10	208B1
125	1010	2250DA	466	259,6	56	15,8	209B1
150	2100	2250DA	493	259,6	56	13,2	210B1
200	4000	2250DA	550	259,6	60	22,7	211B1
250	6400	3650DA	668	304,3	68	39	212B1
300	8500	5000DA	738	364,4	78	53,7	213B1



ДОПОЛНИТЕЛЬНОЕ ОБОРУДОВАНИЕ ДЛЯ ПНЕВМОПРИВОДОВ

Описание	Привод	Код
<b>ПИЛОТНЫЕ КЛАПАНЫ</b>		
<b>Для приводов простого действия</b>		
3/2-ходовой н/з клапан, Ду 1,2 мм, 1/4" – цанга 6 мм, 0-10 бар, 24/=	250SR – 450SR	425285
3/2-ходовой н/з клапан, Ду 1,2 мм, 1/4" – цанга 6 мм, 0-10 бар, 24/50	250SR – 450SR	425286
3/2-ходовой н/з клапан, Ду 1,2 мм, 1/4" – цанга 6 мм, 0-10 бар, 230/50	250SR – 450SR	425290
3/2-ходовой н/з клапан, Ду 2 мм, 1/4" – 1/4", 0-10 бар, 24/=	1000SR	424103
3/2-ходовой н/з клапан, Ду 2 мм, 1/4" – 1/4", 0-10 бар, 24/50	1000SR	424104
3/2-ходовой н/з клапан, Ду 2 мм, 1/4" – 1/4", 0-10 бар, 230/50	1000SR	424107
<b>Для приводов двойного действия</b>		
4/2 –ходовой клапан, Ду 4 мм, цанга 6 мм, 2-10 бар, 24/=	250DA – 450DA	136770
4/2 –ходовой клапан, Ду 4 мм, цанга 6 мм, 2-10 бар, 230/50	250DA – 450DA	136772
<b>Блок концевых выключателей</b>		
Макс 250В постоянный/переменный ток, 5А, оптическая индикация	Все	ALS
<b>Позиционер</b>		
Электропневматический для регулирования, входной сигнал 4-20 мА, 0-10 В/=, напряжение питания 24В/=	Все	1067



Еврокип Контроль  
Телефон: (499) 390-11-37, [info@evrokip.ru](mailto:info@evrokip.ru)

Еврокип Контроль