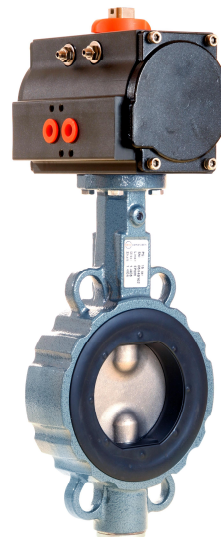


# Дисковый межфланцевый поворотный затвор из чугуна с пневмоприводом

Конструкция затвора	Межфланцевый
Материал корпуса /диска	Чугун с покрытием GG-25 / нерж. сталь 316
Уплотнение	EPDM, NBR, FPM, AU, VSI
Присоединение	Межфланцевое
Рабочее давление	0 – 16 бар
Температура среды	от -25 до +200С
Окружающая температура	от -10 до + 40С
Положение при монтаже	Любое
Управляющее давление	5,5 – 8 бар
Привод	Простого действия (воздух / пружина) Двойного действия (воздух / воздух)
Присоединение пилотного клапана	1/4", NAMUR
Блок конечных выключателей	По запросу
Оптическая индикация	Есть
Стандарт фланца под привод	ISO 5211

Пневмопривода  
производство C-MAX  
(Тайвань)



Дисковые затворы  
производство EBRO  
Armaturen (Германия)

## Примечание:

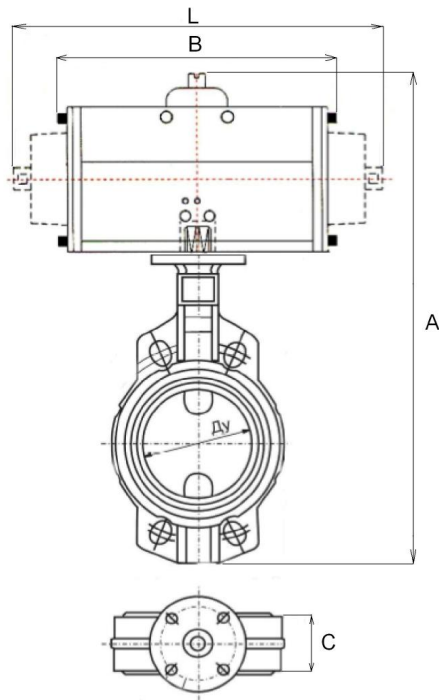
Все данные по давлению и температуре являются максимальным для смазывающихся или необезжиренных сред для затворов без привода. Сухие среды уменьшают данные параметры и срок эксплуатации дискового затвора. Изменения температуры и давления также могут повлиять на количество переключений.



Еврокип Контроль  
Телефон: (499) 390-11-37, [info@evrokip.ru](mailto:info@evrokip.ru)

Еврокип Контроль

Габаритные размеры:



Ду, мм	Расход, м³/час	Тип привода	Размеры, мм				Масса, кг	Код для заказа
			A	B	C	L		
20	32	250DA	228	144,3	33	0	3	101B1
		250SR	228	144,3	33	194,6	3,3	101B2
25	36	250DA	228	144,3	33	0	3	102B1
		250SR	228	144,3	33	194,6	3,3	102B2
32	40	250DA	233	144,3	33	0	3,1	103B1
		250SR	233	144,3	33	194,6	3,4	103B2
40	50	250DA	258	144,3	33	0	3,5	104B1
		250SR	258	144,3	33	194,6	3,8	104B2
50	85	250DA	289	144,3	43	0	3,9	105B1
		250SR	298	144,3	43	194,6	4,2	105B2
65	215	250DA	306	144,3	46	0	4,6	106B1
		450SR	325	149,2	46	205,6	5,9	106B2
80	420	450DA	359	149,2	46	0	6,2	107B1
		1000SR	382	183	46	250	9,5	107B2
100	800	450DA	380	149,2	52	0	7,4	108B1
		1000SR	403	183	52	250	10,7	108B2
125	1010	450DA	405	149,2	56	0	9,1	109B1
		2250SR	448	259,6	56	355	17,4	109B2
150	2100	1000DA	447	183	56	0	13,6	110B1
200	4000	2250DA	545	259,6	60	0	20,9	111B1
250	6400	2250DA	619	259,6	68	0	30,2	112B1
300	8500	3650DA	704	304,3	78	0	46,5	113B1

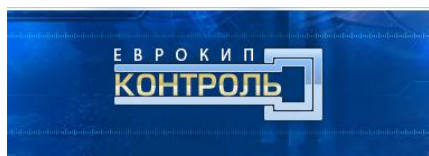
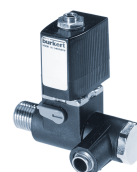


Еврокип Контроль  
Телефон: (499) 390-11-37, [info@evrokip.ru](mailto:info@evrokip.ru)

Еврокип Контроль

## ДОПОЛНИТЕЛЬНОЕ ОБОРУДОВАНИЕ ДЛЯ ПНЕВМОПРИВОДОВ

Описание	Привод	Код
<b>ПИЛОТНЫЕ КЛАПАНЫ</b>		
<b>Для приводов простого действия</b>		
3/2-ходовой н/з клапан, Ду 1,2 мм, 1/4" – цанга 6 мм, 0-10 бар, 24/=	250SR – 450SR	425285
3/2-ходовой н/з клапан, Ду 1,2 мм, 1/4" – цанга 6 мм, 0-10 бар, 24/50	250SR – 450SR	425286
3/2-ходовой н/з клапан, Ду 1,2 мм, 1/4" – цанга 6 мм, 0-10 бар, 230/50	250SR – 450SR	425290
3/2-ходовой н/з клапан, Ду 2 мм, 1/4" – 1/4", 0-10 бар, 24/=	1000SR	424103
3/2-ходовой н/з клапан, Ду 2 мм, 1/4" – 1/4", 0-10 бар, 24/50	1000SR	424104
3/2-ходовой н/з клапан, Ду 2 мм, 1/4" – 1/4", 0-10 бар, 230/50	1000SR	424107
<b>Для приводов двойного действия</b>		
4/2 –ходовой клапан, Ду 4 мм, цанга 6 мм, 2-10 бар, 24/=	250DA – 450DA	136770
4/2 –ходовой клапан, Ду 4 мм, цанга 6 мм, 2-10 бар, 230/50	250DA – 450DA	136772
<b>Блок концевых выключателей</b>		
Макс 250В постоянный/переменный ток, 5А, оптическая индикация	Все	ALS
<b>Позиционер</b>		
Электропневматический для регулирования, входной сигнал 4-20 мА, 0-10 В/=, напряжение питания 24В/=	Все	1067



Еврокип Контроль  
Телефон: (499) 390-11-37, [info@evrokip.ru](mailto:info@evrokip.ru)

Еврокип Контроль